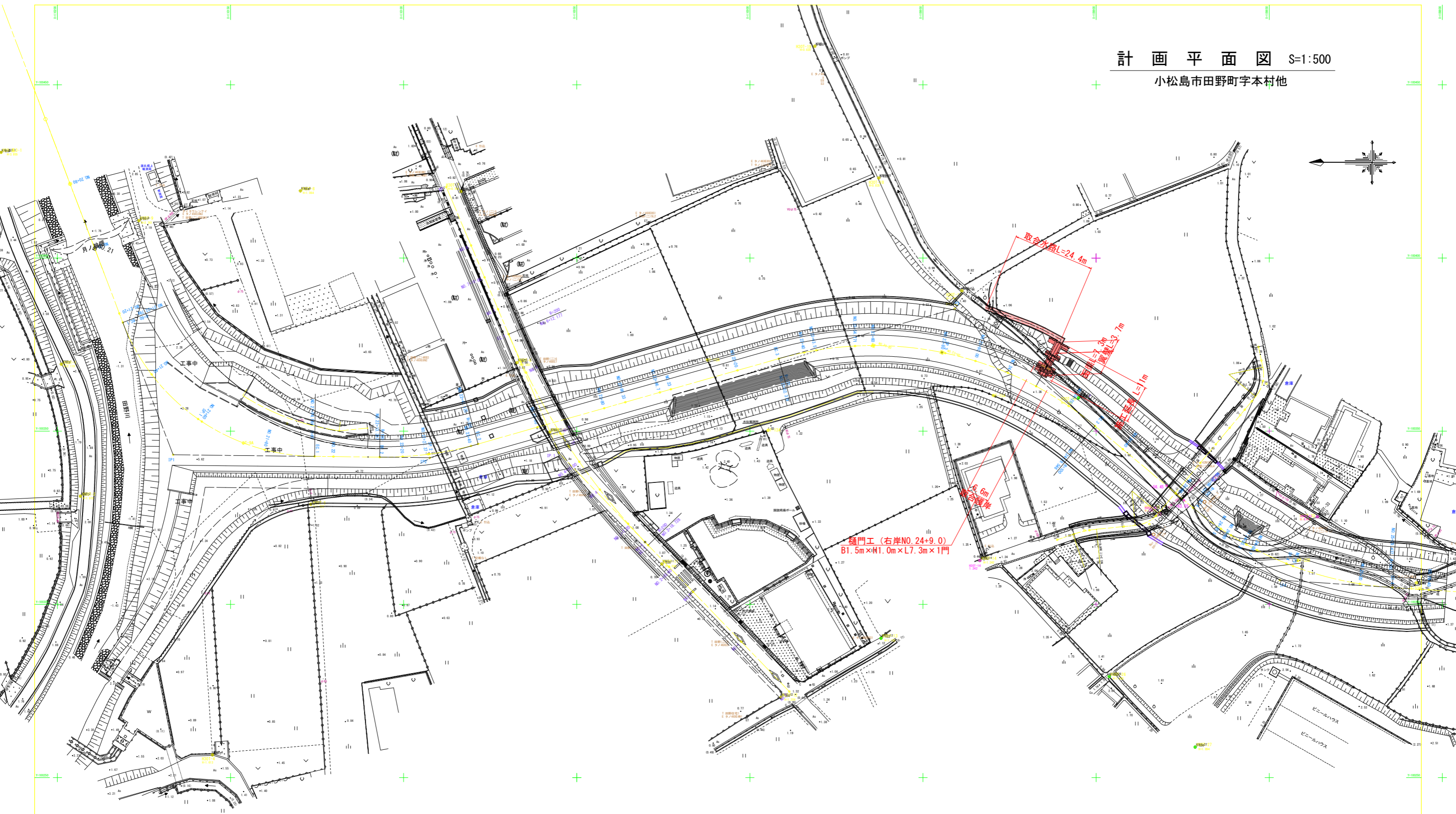
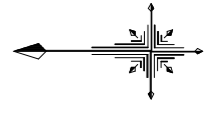


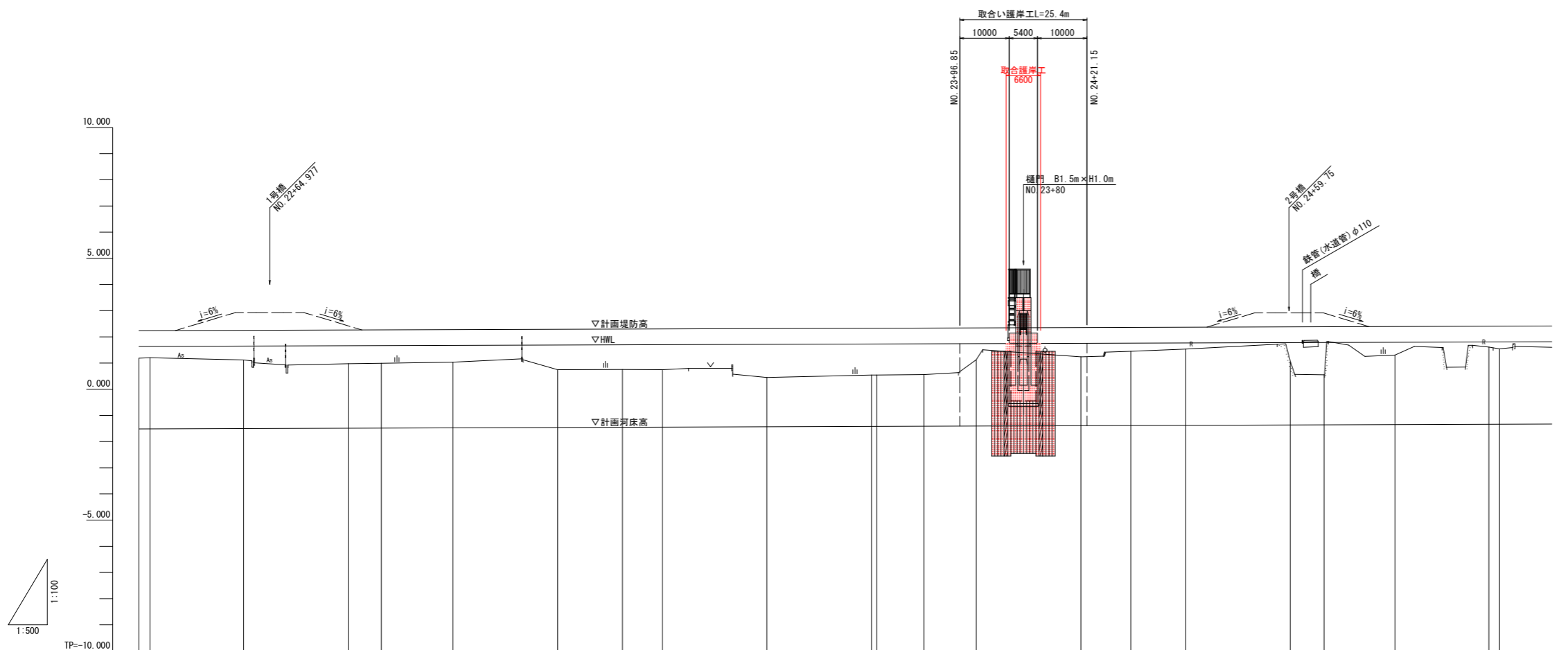
計 画 平 面 図 S=1:500  
小松島市田野町字本村他



実施設計図面

工事名	R7徳土 政所谷川 小・田野 樋門工事(2)		
路線名等	政所谷川		
工事箇所	小松島市田野町本村(第2分割)		
図面名	計画平面図		
縮尺	1:500	図面番号	1 / 31
会社名			
事業者名	徳島県東部県土整備局(徳島)		

縦断面図 V=1:100  
H=1:500



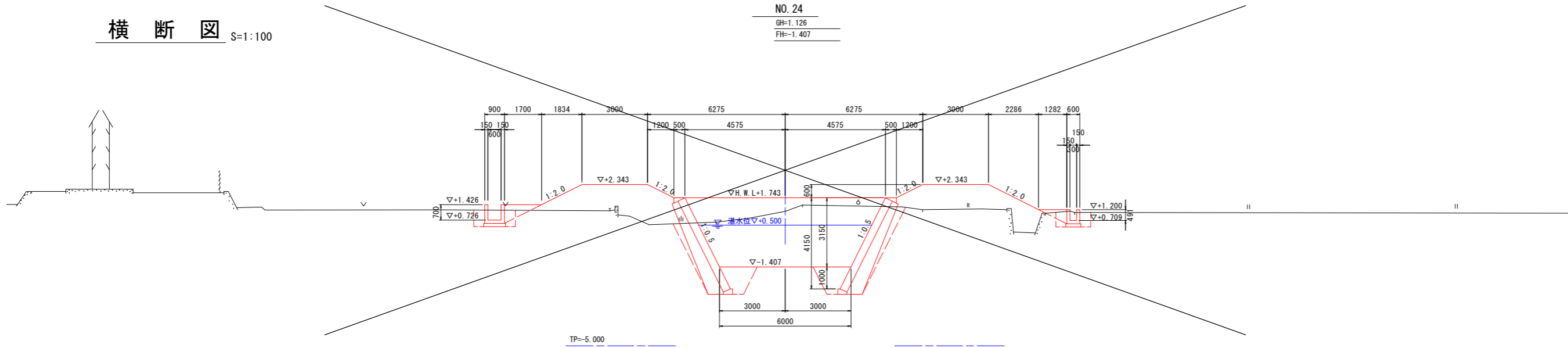
計画高水勾配	$i=1/1500$ $L=345.0m$																								
計画河床勾配	$i=1/1500$ $L=345.0m$																								
計画堤防高	2.237	2.250	2.263	2.268	2.277	2.290	2.303	2.317	2.330	2.337	2.343	2.357	2.370	2.383	2.397	2.410									
計画高水位	1.637	1.650	1.663	1.668	1.677	1.690	1.703	1.717	1.730	1.737	1.743	1.757	1.770	1.783	1.797	1.810									
計画河床高	-1.513	-1.500	-1.487	-1.482	-1.473	-1.460	-1.447	-1.433	-1.420	-1.413	-1.407	-1.393	-1.380	-1.367	-1.353	-1.340									
地盤高	1.185 1.204	1.118	0.990	0.995	1.035	0.751	0.756	0.745	0.541 0.541	0.555	1.126	1.235	1.450	1.555	1.308	1.611 1.540									
追加距離	12.254 2240.000 2.125 2242.125	17.875 2260.000	20.000 2280.000	6.330 2286.330	13.670 2300.000	20.000 2320.000	12.379 2332.379	7.621 2340.000	20.000 2360.000	20.000 2380.000 0.963 2380.963	9.037 2390.000	10.000 2400.000	9.546 2429.546	10.454 2440.000	20.000 2460.000	6.451 2466.451	13.549 2480.000	17.944 2497.944 2.056 2500.000							
点間距離	12.254 2.125	17.875	20.000	6.330	13.670	20.000	12.379	7.621	20.000	20.000 0.963	9.037	10.000	9.546	10.454	20.000	6.451	13.549	17.944 2.056							
測点名	NO.22+40 EC.2	NO.22+60	NO.22+80	NO.22 +86.33	NO.23	NO.23+20	BC.3	NO.23+40	NO.23+60	NO.23+80 SP.3	NO.23+90	NO.24	NO.24+20	EC.3	NO.24+40	NO.24+60 BC.4	NO.24+80	SP.4 NO.25							
曲線						$L=90.254$					TP3 $IA=55-40-22$ $R=100.000$ $TL=52.805$ $CL=97.167$ $SL=13.086$					$L=36.905$					$IA=36-05-18$ $R=100.000$ $TL=32.577$ $CL=62.986$ $SL=5.173$				

実施設計図面

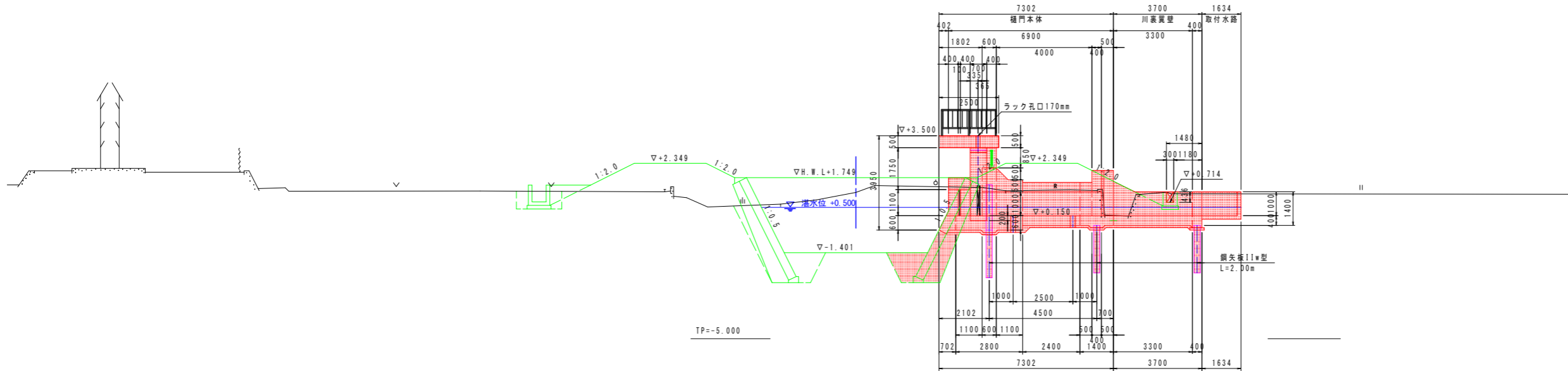
工事名	R7徳土 政所谷川 小・田野 閘門工事(2)		
路線名等	政所谷川		
工事箇所	小松島市田野町本村(第2分割)		
図面名	縦断面図		
縮尺	V=1:100 H=1:500	図面番号	2 / 31
会社名			
事業者名	徳島県東部県土整備局(徳島)		

横断図 S=1:100

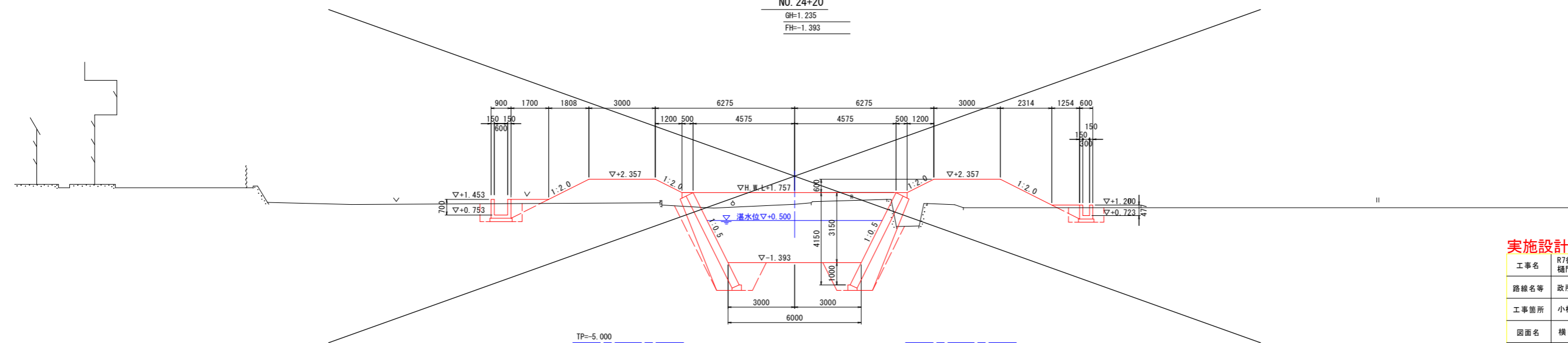
NO. 24  
GH=1.126  
FH=-1.407



NO. 24+9.0



NO. 24+20  
GH=1.235  
FH=-1.393



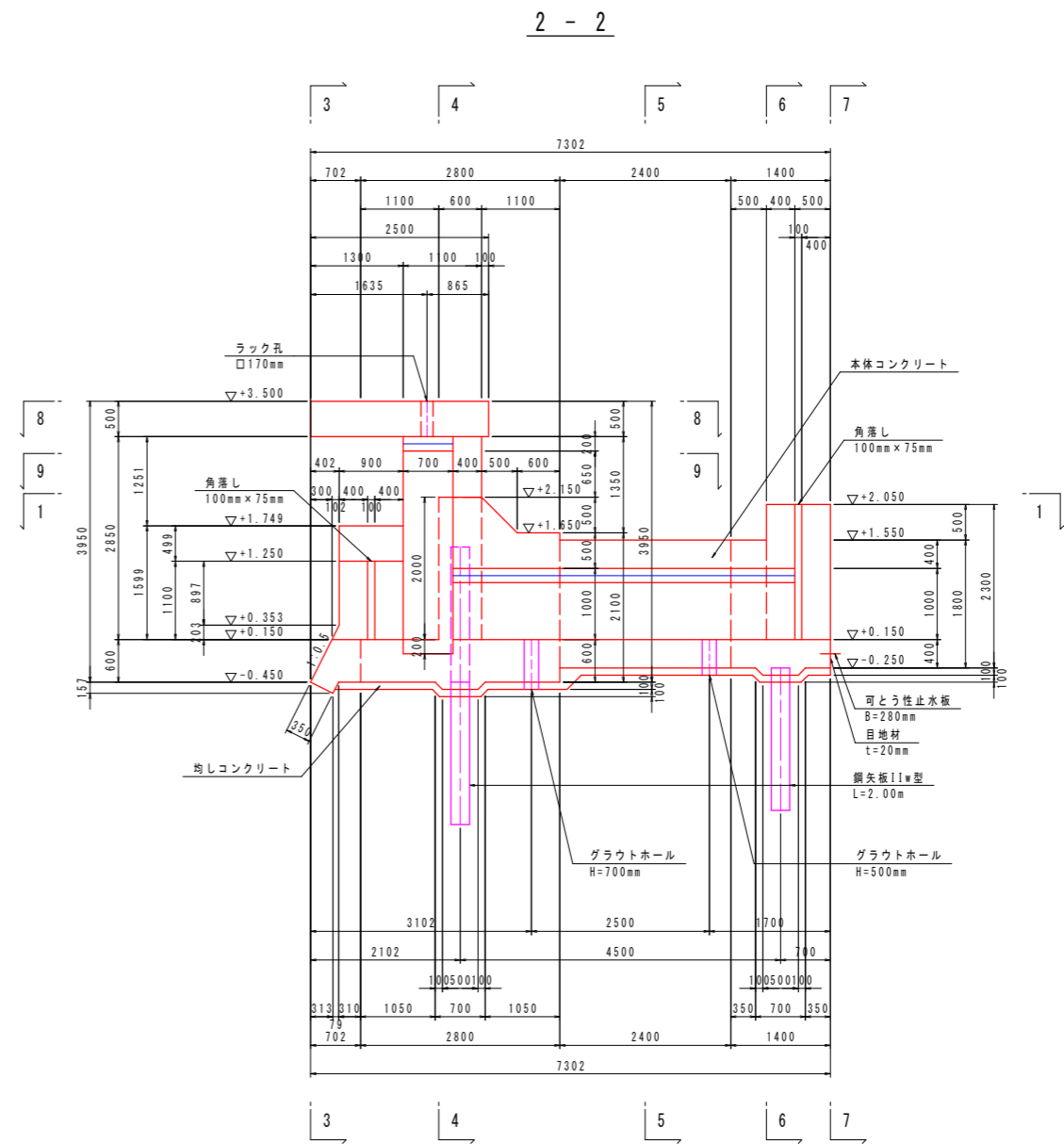
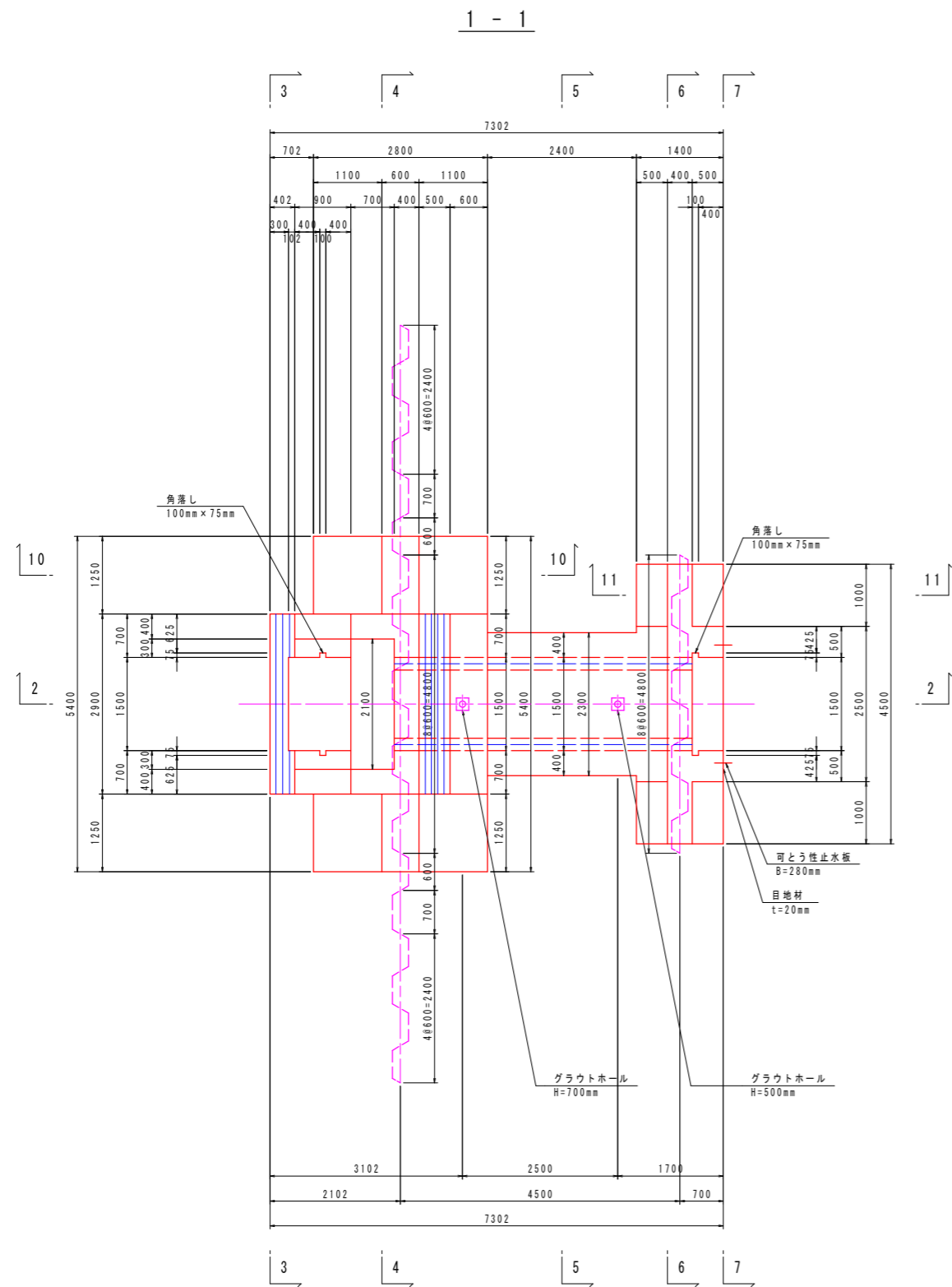
実施設計図面

工事名	R7徳土 政所谷川 小・田野 樋門工事(2)		
路線名等	政所谷川		
工事箇所	小松島市田野町本村(第2分割)		
図面名	横断図		
縮尺	1:100	図面番号	3 / 31
会社名			
事業者名	徳島県東部県土整備局(徳島)		





樋門本体構造図(1) S=1:50  
(NO. 24+9. 0)



注) グラウトホール設置において、鉄筋と干渉する場合は、グラウトホール設置位置をずらす事。

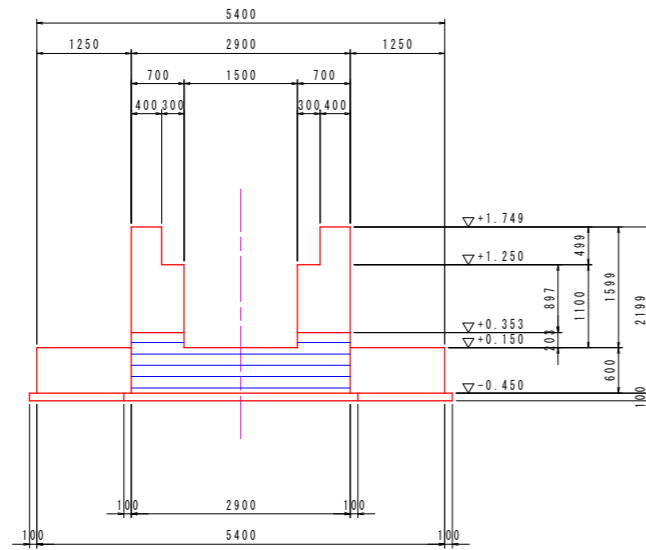
コンクリートの設計基準強度	
本体コンクリート	$\sigma_{ck}=24N/mm^2$
均しコンクリート	$\sigma_{ck}=18N/mm^2$

実施設計図面

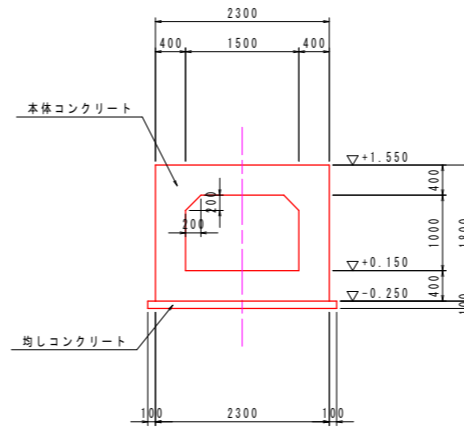
工事名	R7徳土 政所谷川 小・田野 樋門工事(2)		
路線名等	政所谷川		
工事箇所	小松島市田野町本村(第2分割)		
図面名	樋門本体構造図(1)		
縮尺	1:50	図面番号	5 / 31
会社名			
事業者名	徳島県東部県土整備局(徳島)		

樋門本体構造図(2) S=1:50  
(NO. 24+9. 0)

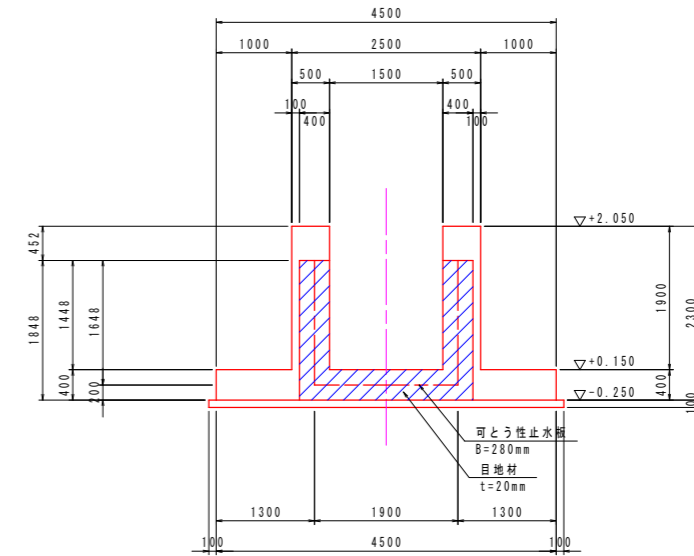
3 - 3



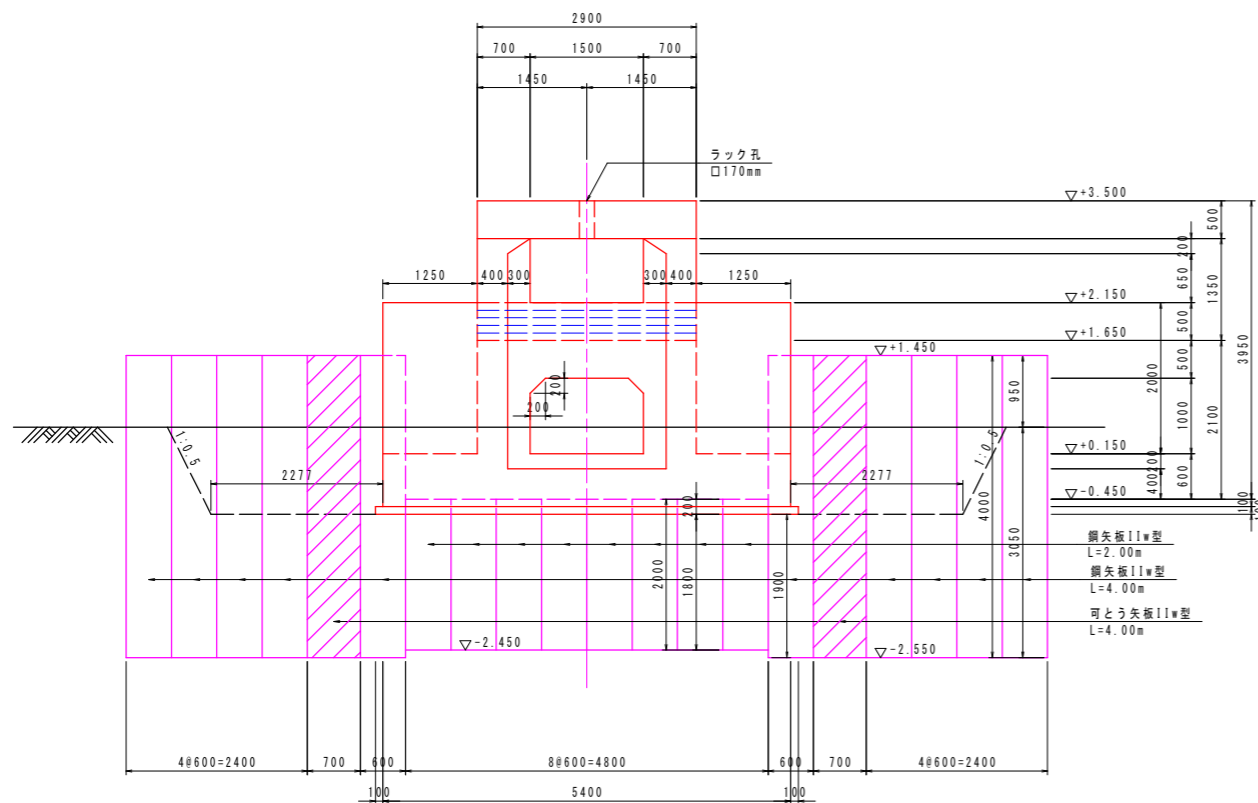
5 - 5



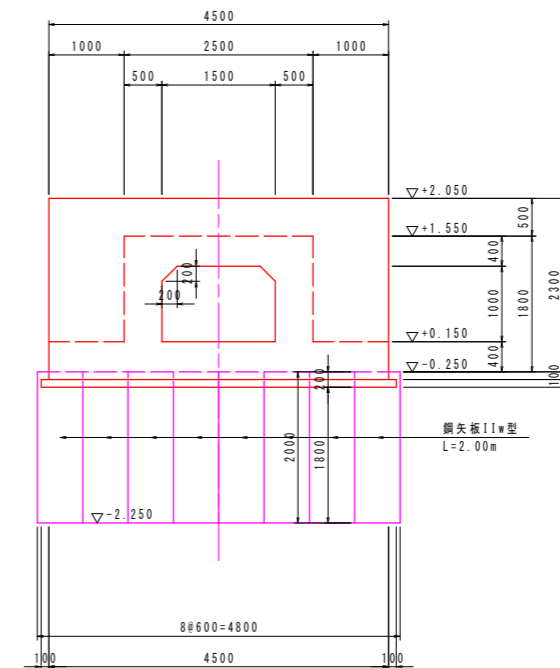
7 - 7



4 - 4



6 - 6

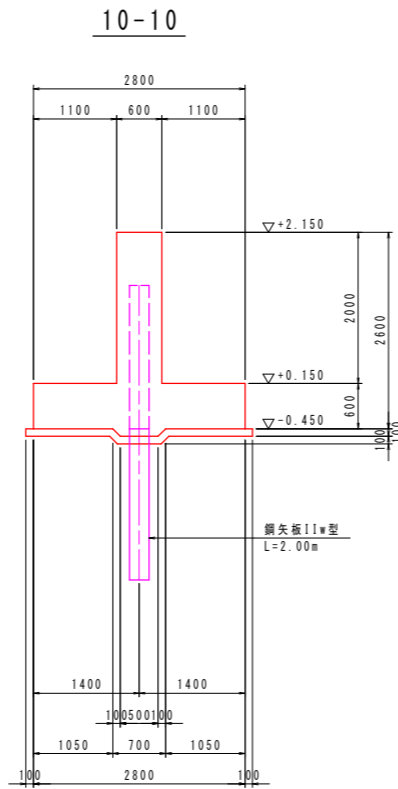
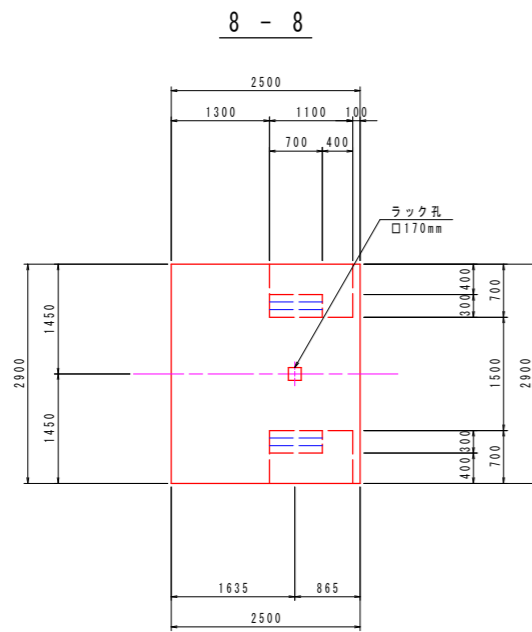


コンクリートの設計基準強度	
本体コンクリート	$\sigma_{ck}=24N/mm^2$
均しコンクリート	$\sigma_{ck}=18N/mm^2$

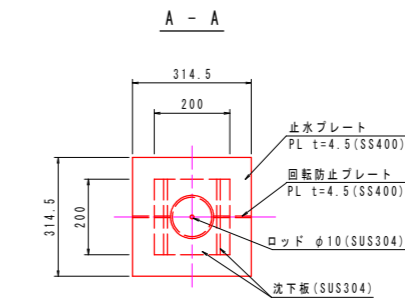
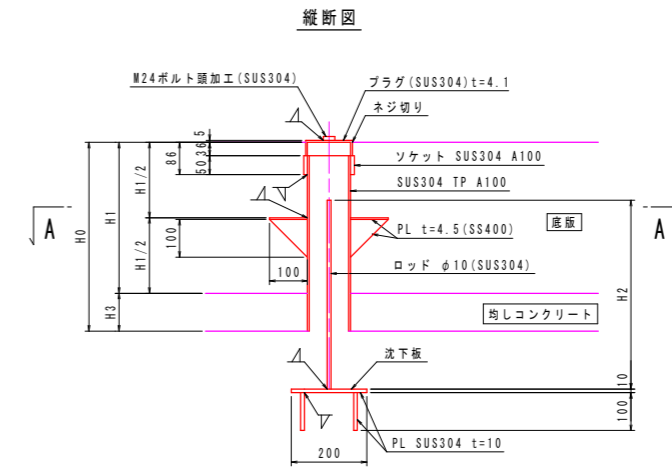
実施設計図面

工事名	R7徳土 政所谷川 小・田野 樋門工事(2)		
路線名等	政所谷川		
工事箇所	小松島市田野町本村(第2分割)		
図面名	樋門本体構造図(2)		
縮尺	1:50	図面番号	6 / 31
会社名			
事業者名	徳島県東部県土整備局(徳島)		

樋門本体構造図(3) S=1:50  
(NO. 24+9. 0)

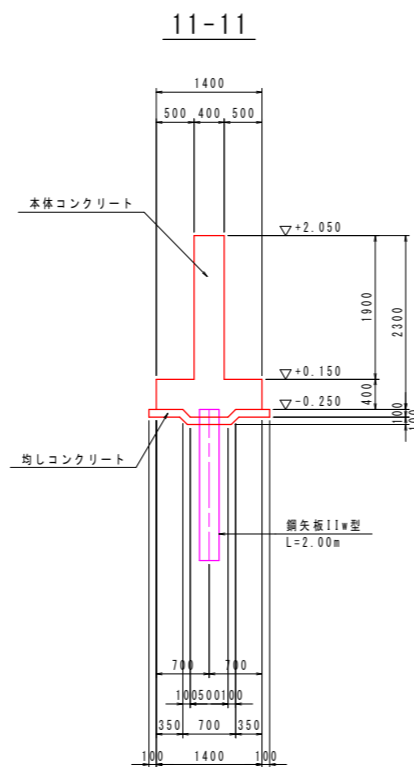
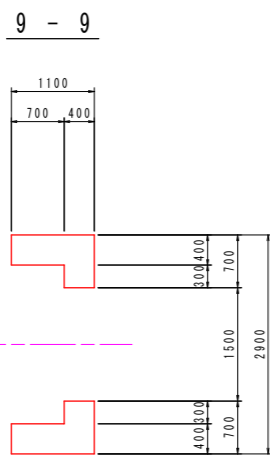


グラウトホール詳細図(参考図) S=1:10

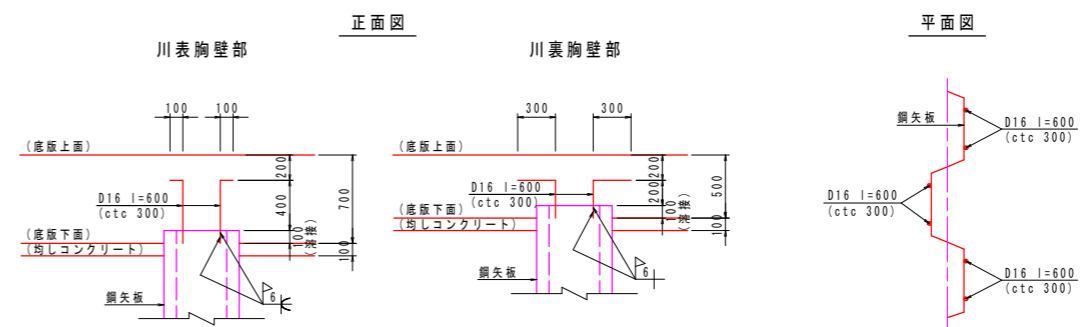


H0	H1	H1/2	H2	H3	数量
500	400	200	500	100	1
700	600	300	700	100	1

注) グラウトホール設置において、鉄筋と干渉する場合は、グラウトホール設置位置をずらす事。



鋼矢板頭部鉄筋詳細図 S=1:30



コンクリートの設計基準強度

本体コンクリート	$\sigma_{ck}=24N/mm^2$
均しコンクリート	$\sigma_{ck}=18N/mm^2$

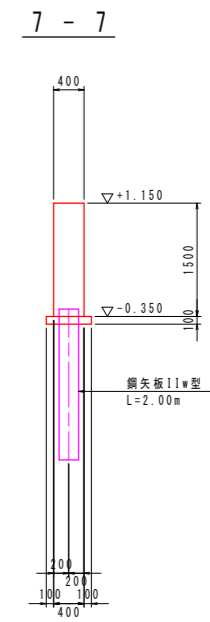
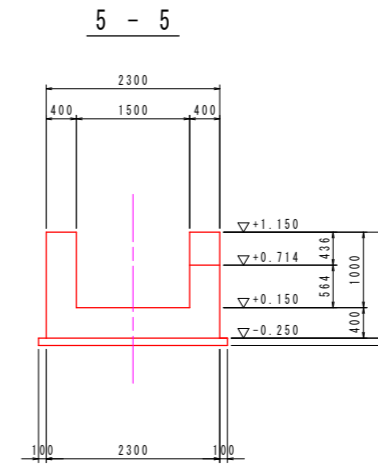
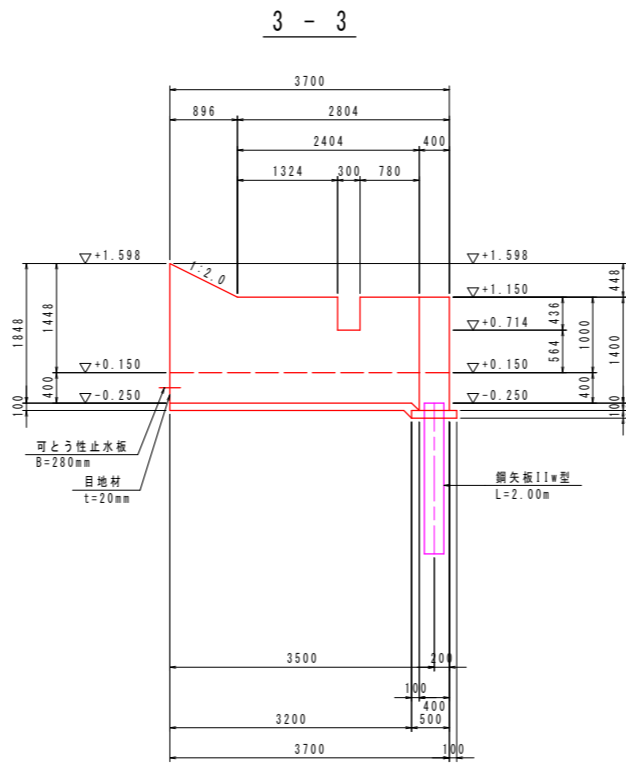
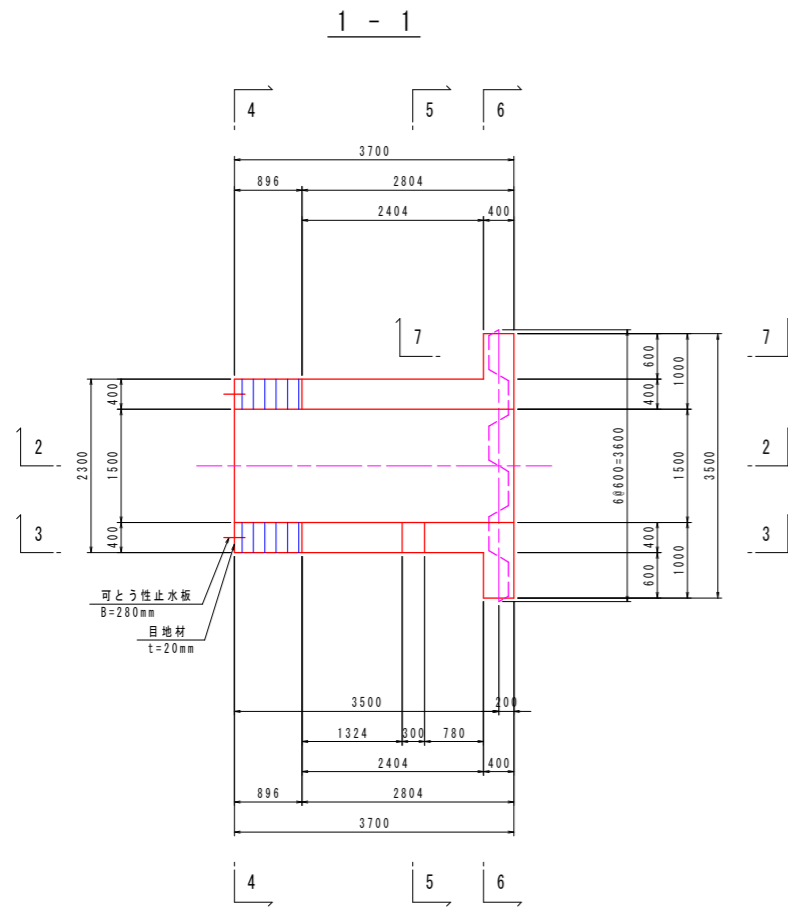
実施設計図面

工事名	R7徳土 政所谷川 小・田野 樋門工事(2)		
路線名等	政所谷川		
工事箇所	小松島市田野町本村(第2分割)		
図面名	樋門本体構造図(3)		
縮尺	図示	図面番号	7 / 31
会社名			
事業者名	徳島県東部県土整備局(徳島)		

# 川裏翼壁構造図

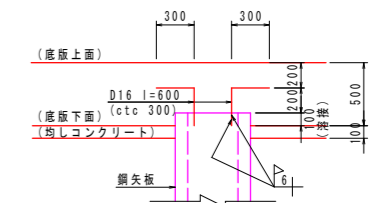
S=1:50

(NO. 24+9. 0)

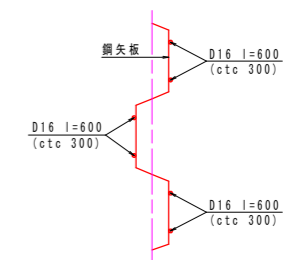


鋼矢板頭部鉄筋詳細図 S=1:30

正面図



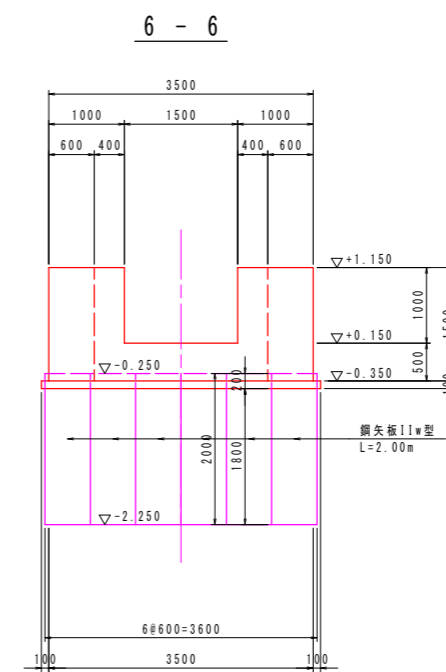
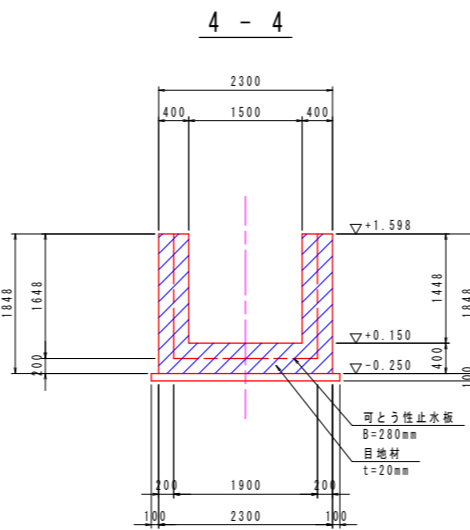
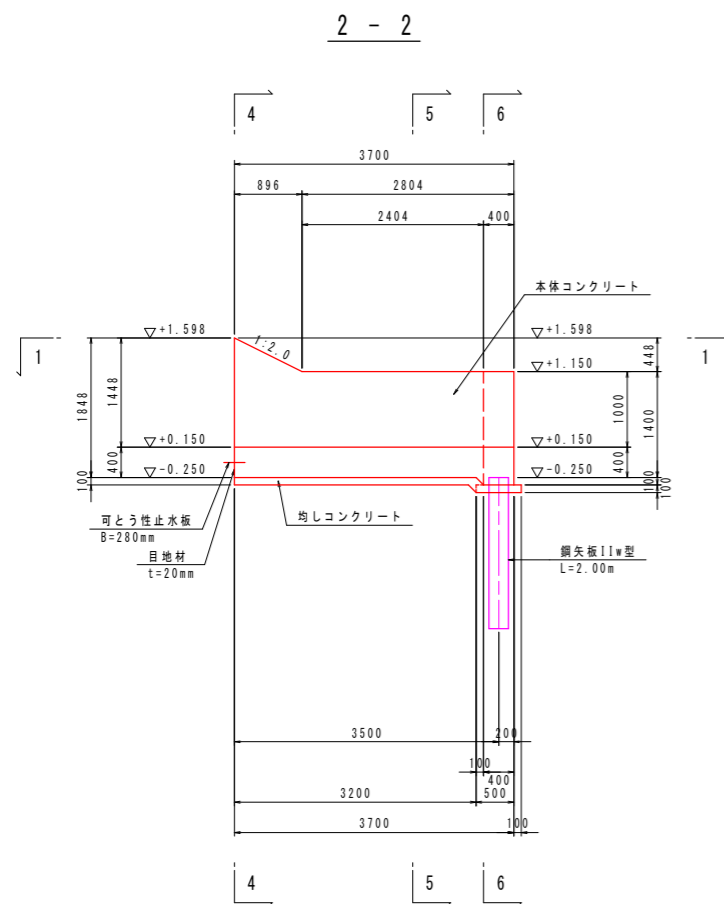
平面図



コンクリートの設計基準強度	
本体コンクリート	$\sigma_{ck}=24\text{N/mm}^2$
均しコンクリート	$\sigma_{ck}=18\text{N/mm}^2$

## 実施設計図面

工事名	R7徳土 政所谷川 小・田野 樋門工事(2)		
路線名等	政所谷川		
工事箇所	小松島市田野町本村(第2分割)		
図面名	川裏翼壁構造図		
縮尺	図示	図面番号	8 / 31
会社名			
事業者名	徳島県東部県土整備局(徳島)		



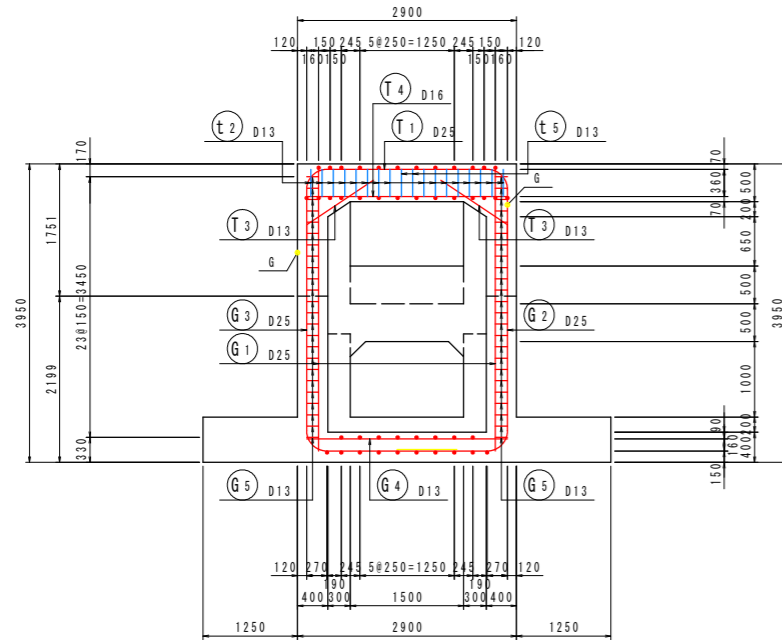


# 樋門本体配筋図(1)

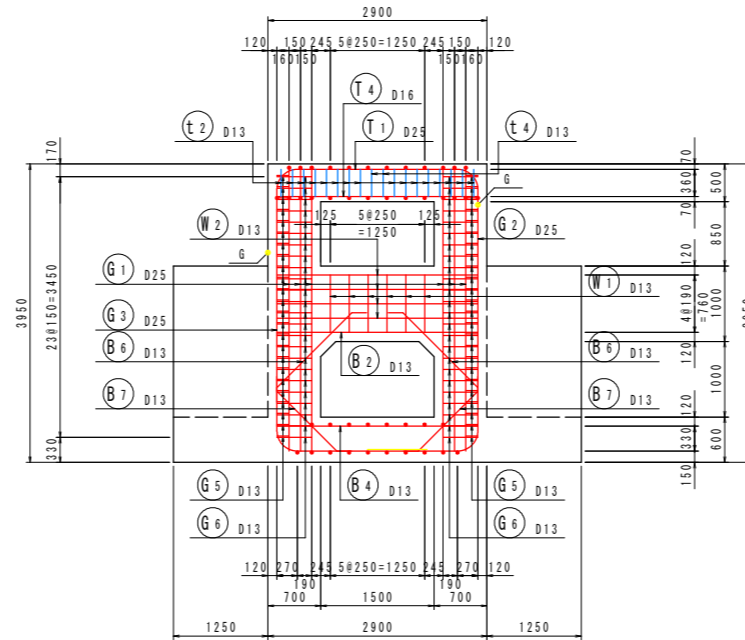
S=1:50

(NO. 24+9. 0)  
[門柱部]

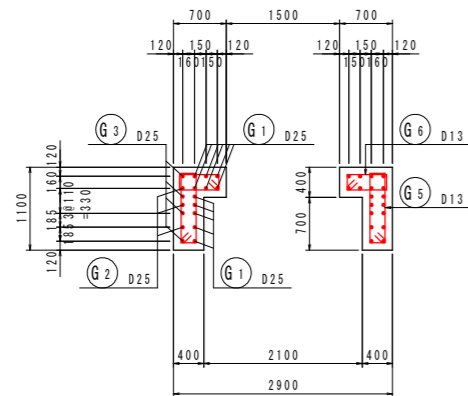
A - A



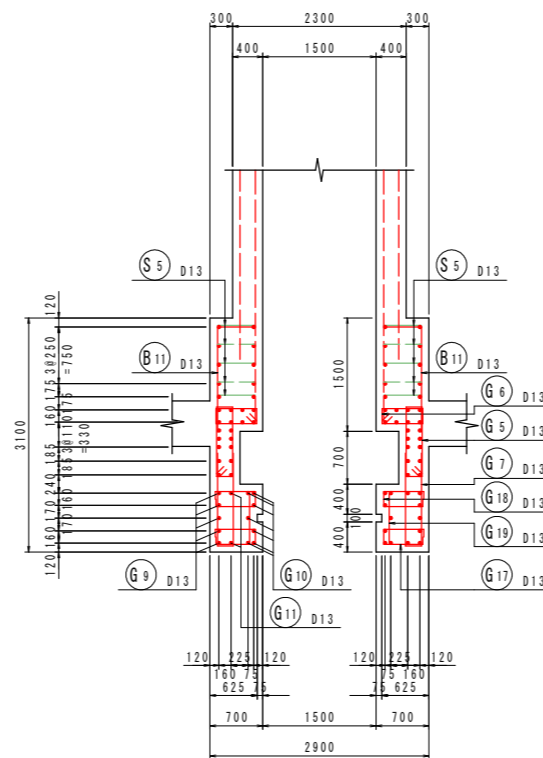
B - B



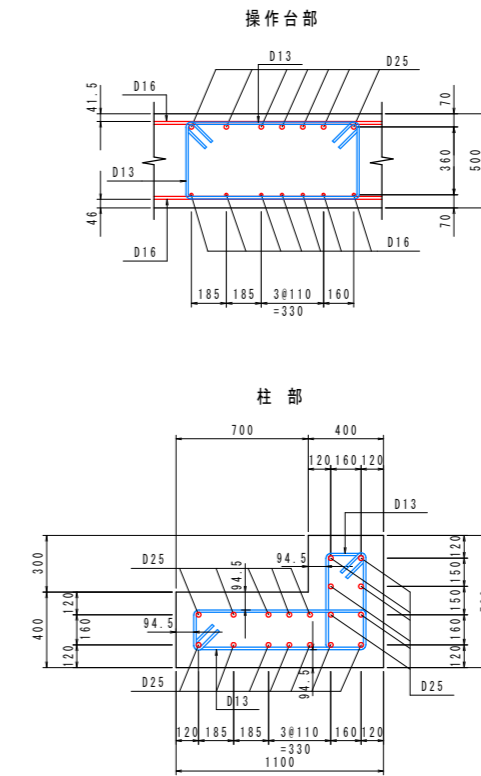
C - C



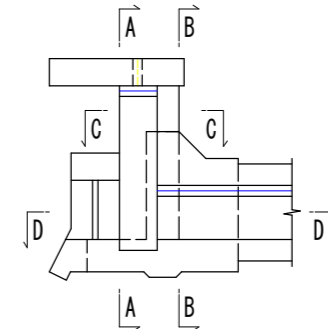
D - D



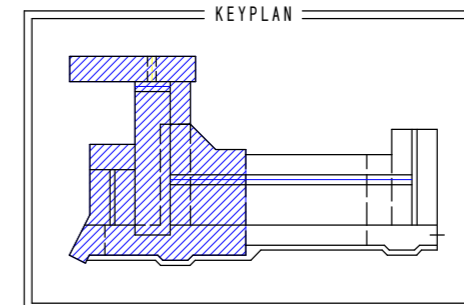
組立図 S=1:20



位置図



KEYPLAN



凡例	
	ガス圧継手

## 実施設計図面

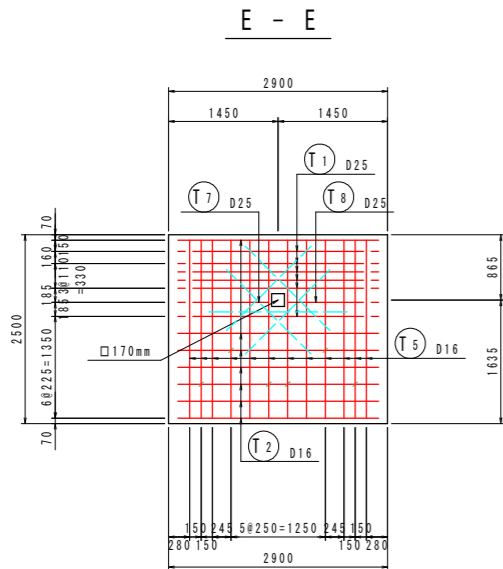
工事名	R7徳土 政所谷川 小・田野 樋門工事(2)		
路線名等	政所谷川		
工事箇所	小松島市田野町本村(第2分割)		
図面名	樋門本体配筋図(1)		
縮尺	図示	図面番号	9 / 31
会社名			
事業者名	徳島県東部県土整備局(徳島)		

# 樋門本体配筋図(2)

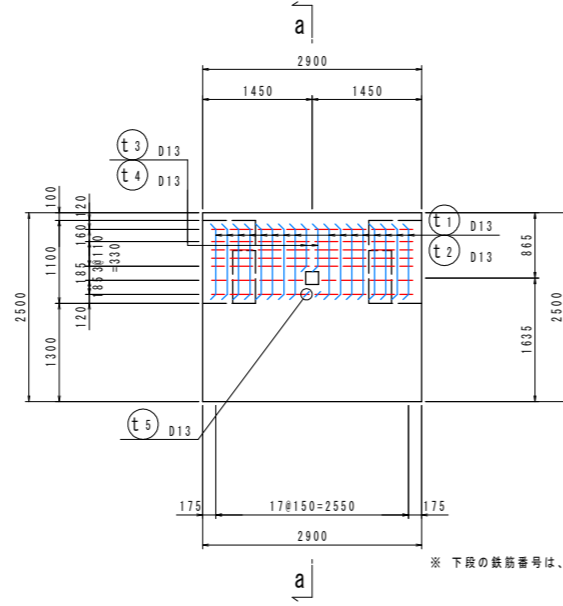
(NO. 24+9. 0)  
[門柱部]

S=1:50

組立図 S=1:10

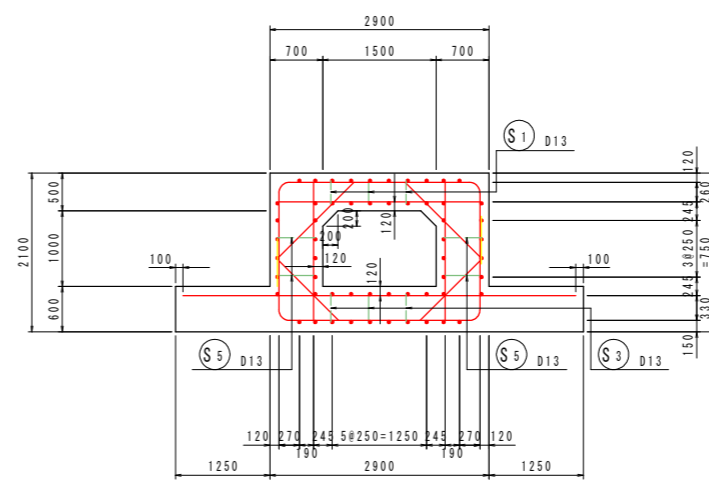


操作台帯鉄筋配置図

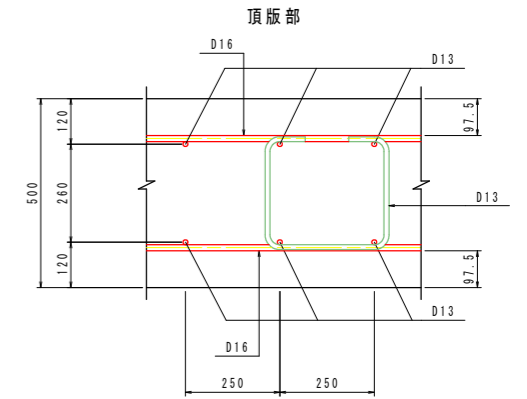
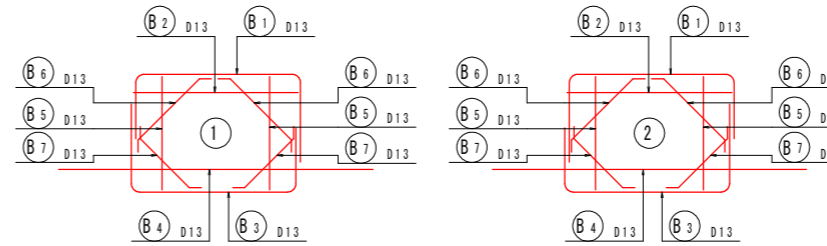


※ 下段の鉄筋番号は、操作台下面鉄筋を示す。

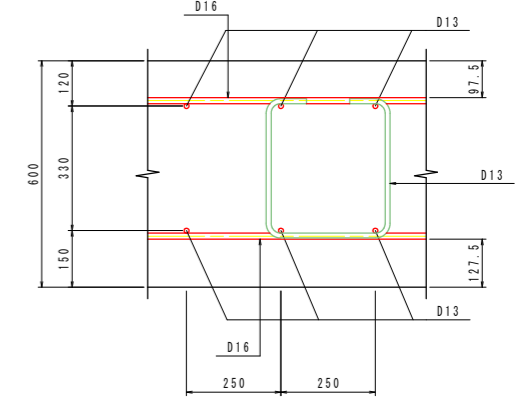
G-G



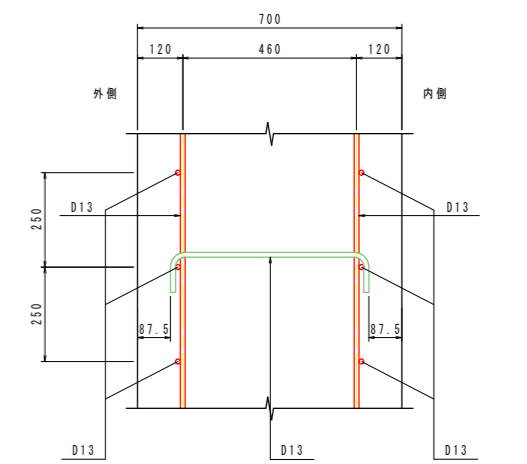
主鉄筋組立図  
ctc250



頂版部

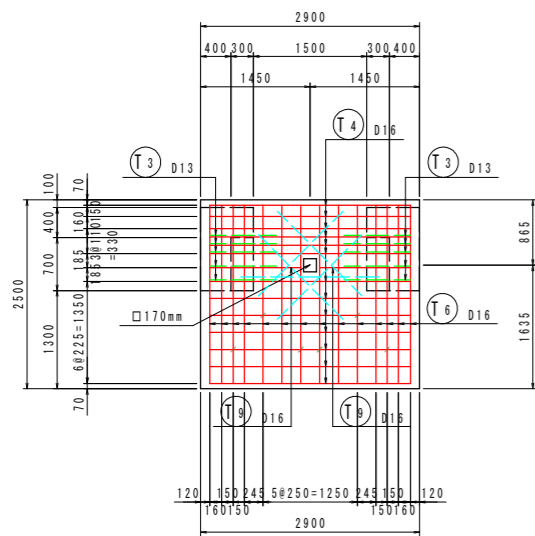


底板部

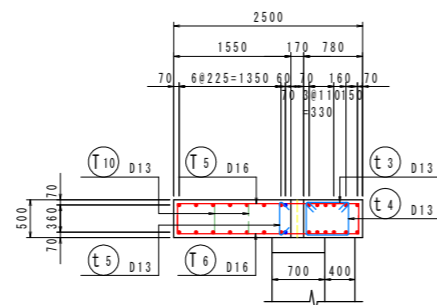


側壁部

F-F

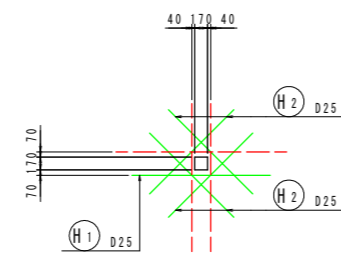


a-a

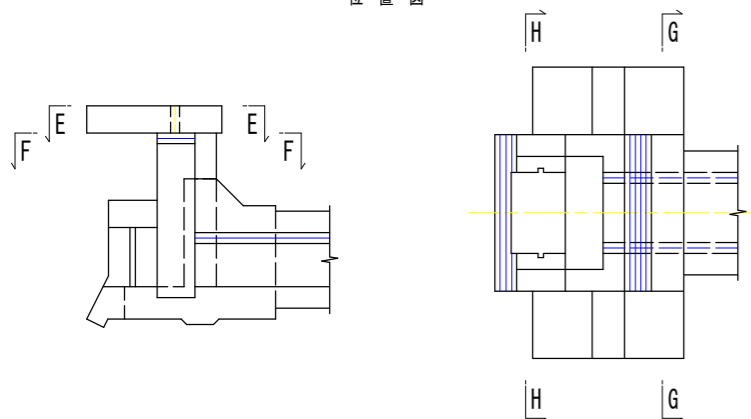


操作台開口部補強鉄筋

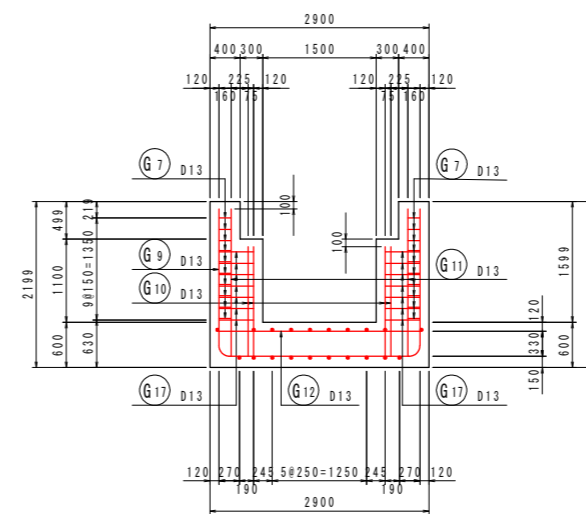
(上面/下面)



位置図



H-H



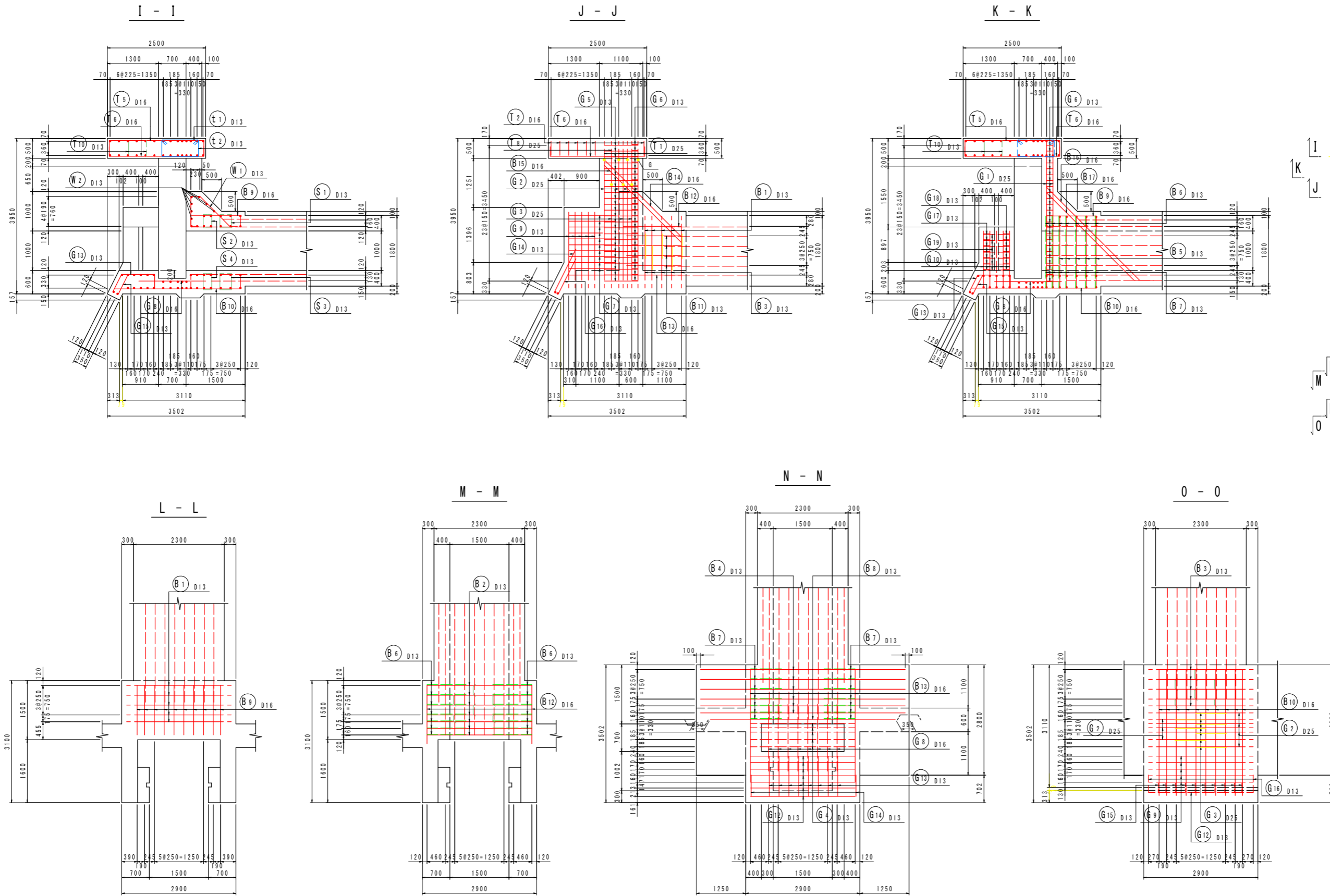
## 実施設計図面

工事名	R7徳土 政所谷川 小・田野 樋門工事(2)		
路線名等	政所谷川		
工事箇所	小松島市田野町本村(第2分割)		
図面名	樋門本体配筋図(2)		
縮尺	図示	図面番号	10 / 31
会社名			
事業者名	徳島県東部県土整備局(徳島)		

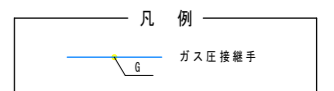
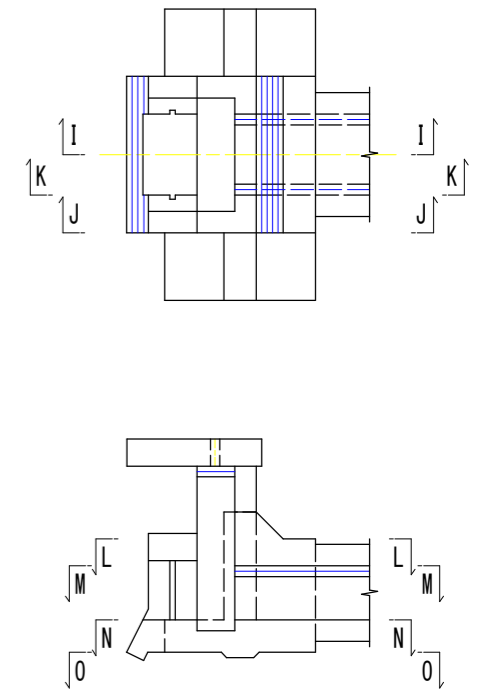
# 樋門本体配筋図(3)

S=1:50

(NO. 24+9.0)  
[門柱部]



位置図



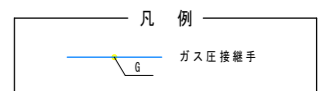
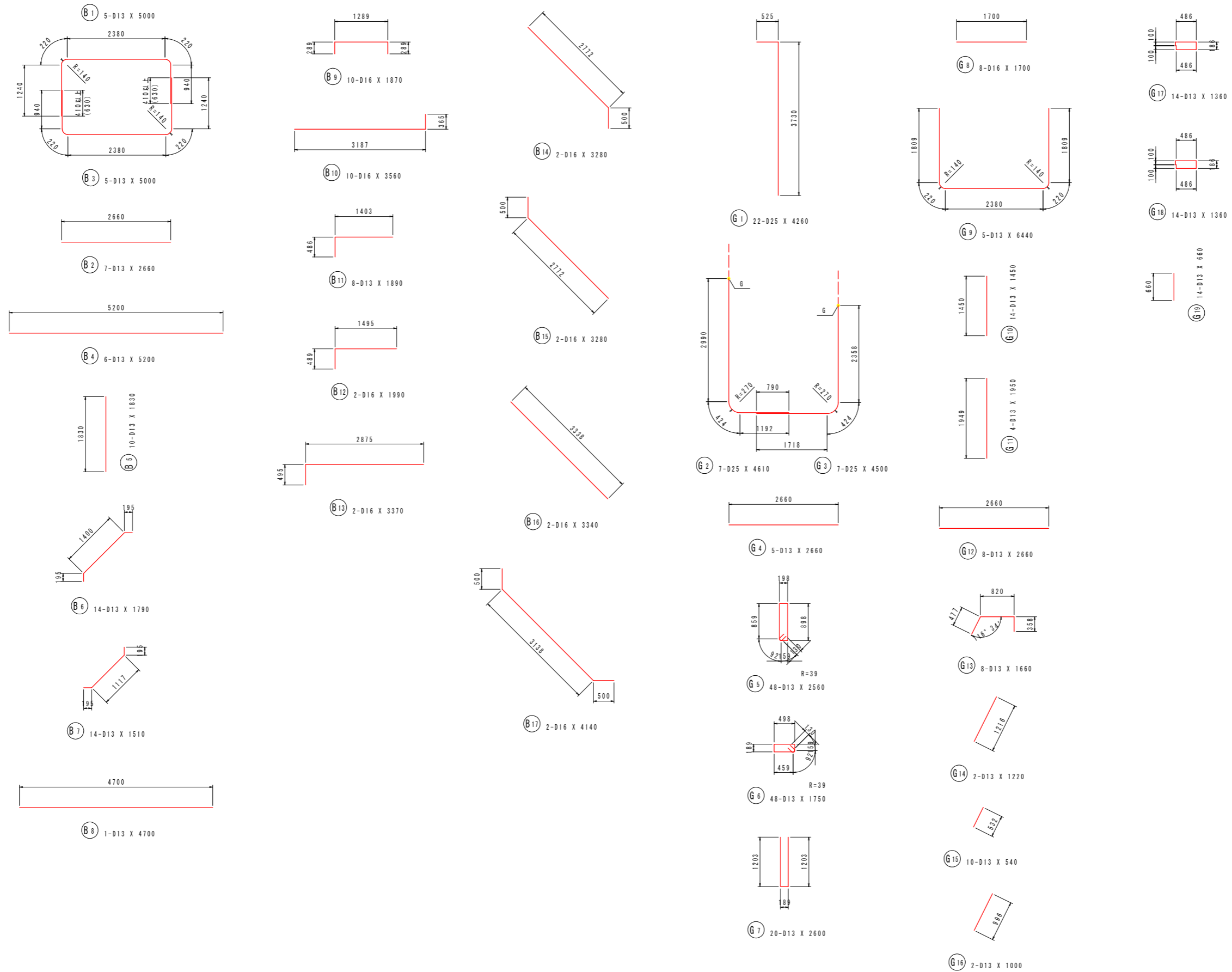
## 実施設計図面

工事名	R7徳土 政所谷川 小・田野 樋門工事(2)		
路線名等	政所谷川		
工事箇所	小松島市田野町本村(第2分割)		
図面名	樋門本体配筋図(3)		
縮尺	1:50	図面番号	11 / 31
会社名			
事業者名	徳島県東部県土整備局(徳島)		

# 樋門本体配筋図(4)

S=1:50

(NO. 24+9.0)  
[門柱部]



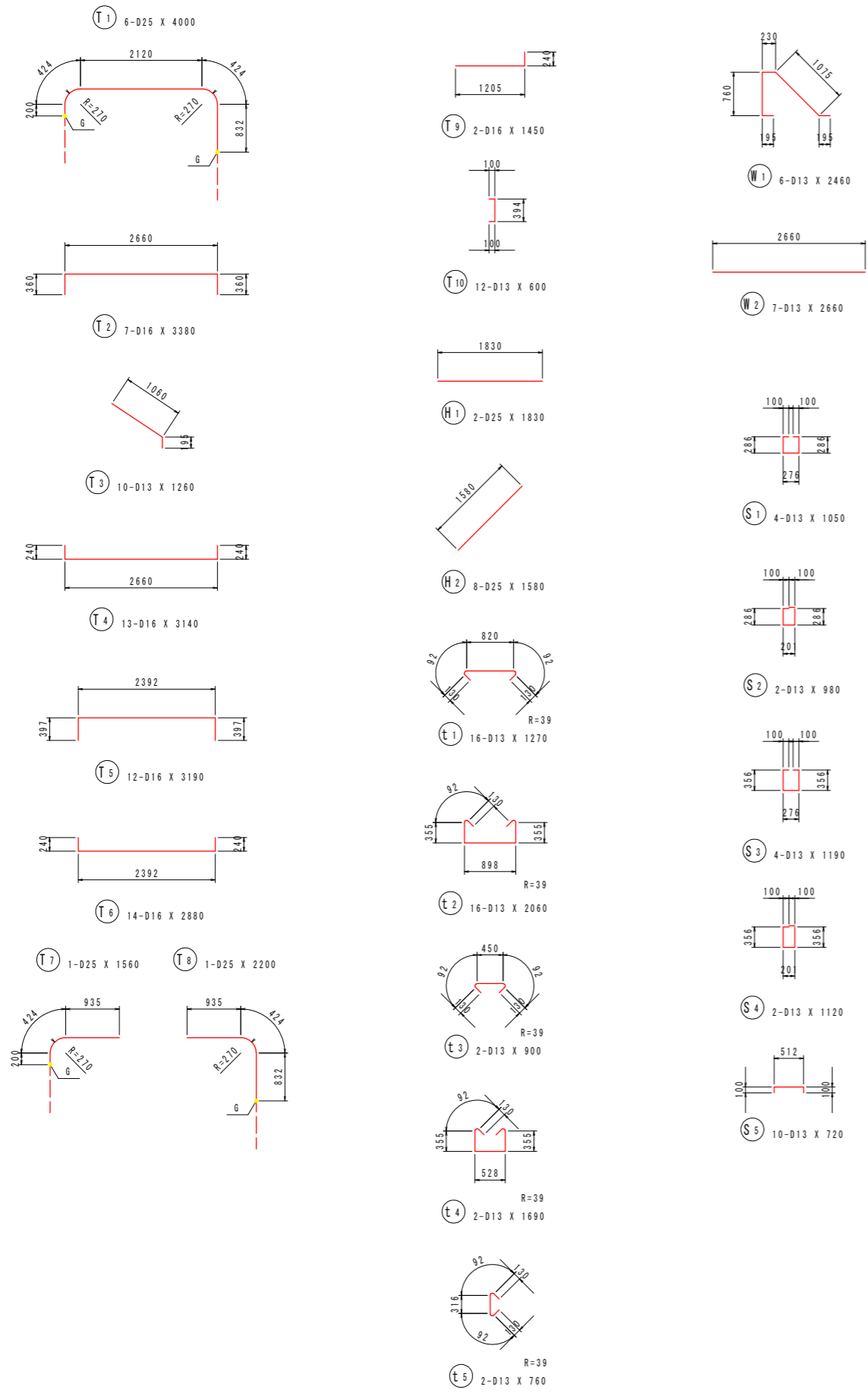
## 実施設計図面

工事名	R7徳土 政所谷川 小・田野 樋門工事(2)		
路線名等	政所谷川		
工事箇所	小松島市田野町本村(第2分割)		
図面名	樋門本体配筋図(4)		
縮尺	1:50	図面番号	12 / 31
会社名			
事業者名	徳島県東部県土整備局(徳島)		

# 樋門本体配筋図(5)

S=1:50

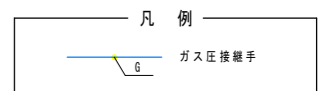
(NO. 24+9. 0)  
[門柱部]



鉄筋質量表 (SD345)

種別	径	長さ (mm)	本数	単位質量 (kg/m)	一本当り質量 (kg/本)	質量 (kg)	摘要
B 1	D13	5000	5	0.995	4.98	25	┌┐
B 2	D13	2660	7	0.995	2.65	19	┌┐
B 3	D13	5000	5	0.995	4.98	25	┌┐
B 4	D13	5200	6	0.995	5.17	31	┌┐
B 5	D13	1830	10	0.995	1.82	18	
B 6	D13	1790	14	0.995	1.78	25	/
B 7	D13	1510	14	0.995	1.50	21	/
B 8	D13	4700	1	0.995	4.68	5	┌┐
B 9	D16	1870	10	1.56	2.92	29	┌┐
B 10	D16	3560	10	1.56	5.55	56	┌┐
B 11	D13	1890	8	0.995	1.88	15	┌┐
B 12	D16	1990	2	1.56	3.10	6	┌┐
B 13	D16	3370	2	1.56	5.26	11	┌┐
B 14	D16	3280	2	1.56	5.12	10	/
B 15	D16	3280	2	1.56	5.12	10	/
B 16	D16	3340	2	1.56	5.21	10	/
B 17	D16	4140	2	1.56	6.46	13	/
329							
G 1	D25	4260	22	3.98	16.95	373	
G 2	D25	4610	7	3.98	18.35	128	L (7)
G 3	D25	4500	7	3.98	17.91	125	J (7)
G 4	D13	2660	5	0.995	2.65	13	┌┐
G 5	D13	2560	48	0.995	2.55	122	┌┐
G 6	D13	1750	48	0.995	1.74	84	┌┐
G 7	D13	2600	20	0.995	2.59	52	┌┐
G 8	D16	1700	8	1.56	2.65	21	┌┐
G 9	D13	6440	5	0.995	6.41	32	┌┐
G 10	D13	1450	14	0.995	1.44	20	
G 11	D13	1950	4	0.995	1.94	8	
G 12	D13	2660	8	0.995	2.65	21	┌┐
G 13	D13	1660	8	0.995	1.65	13	/
G 14	D13	1220	2	0.995	1.21	2	/
G 15	D13	540	10	0.995	0.54	5	/
G 16	D13	1000	2	0.995	1.00	2	/
G 17	D13	1360	14	0.995	1.35	19	┌┐
G 18	D13	1360	14	0.995	1.35	19	┌┐
G 19	D13	660	14	0.995	0.66	9	
1068							
T 1	D25	4000	6	3.98	15.92	96	┌┐
T 2	D16	3380	7	1.56	5.27	37	┌┐
T 3	D13	1260	10	0.995	1.25	13	/
T 4	D16	3140	13	1.56	4.90	64	┌┐
T 5	D16	3190	12	1.56	4.98	60	┌┐
T 6	D16	2880	14	1.56	4.49	63	┌┐
T 7	D25	1560	1	3.98	6.21	6	┌┐
T 8	D25	2200	1	3.98	8.76	9	┌┐
T 9	D16	1450	2	1.56	2.26	5	┌┐
T 10	D13	600	12	0.995	0.60	7	J
360							
H 1	D25	1830	2	3.98	7.28	15	┌┐
H 2	D25	1580	8	3.98	6.29	50	/
65							

種別	径	長さ (mm)	本数	単位質量 (kg/m)	一本当り質量 (kg/本)	質量 (kg)	摘要
t 1	D13	1270	16	0.995	1.26	20	┌┐
t 2	D13	2060	16	0.995	2.05	33	┌┐
t 3	D13	900	2	0.995	0.90	2	┌┐
t 4	D13	1690	2	0.995	1.68	3	┌┐
t 5	D13	760	2	0.995	0.76	2	┌┐
60							
W 1	D13	2460	6	0.995	2.45	15	┌┐
W 2	D13	2660	7	0.995	2.65	19	┌┐
34							
S 1	D13	1050	4	0.995	1.04	4	┌┐
S 2	D13	980	2	0.995	0.98	2	┌┐
S 3	D13	1190	4	0.995	1.18	5	┌┐
S 4	D13	1120	2	0.995	1.11	2	┌┐
S 5	D13	720	10	0.995	0.72	7	┌┐
20							
圧接箇所数							
合計 D25				802 kg	(14)		
D16				395 kg			
D13				739 kg			
総質量				1936 kg			
(14)							



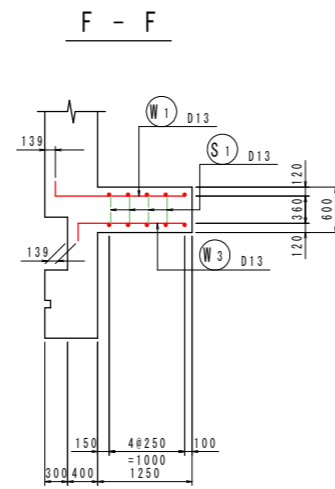
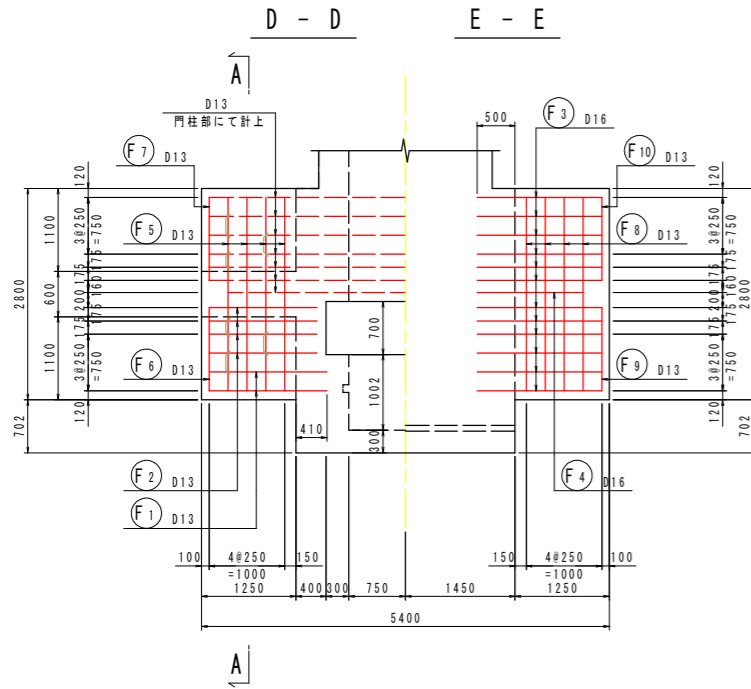
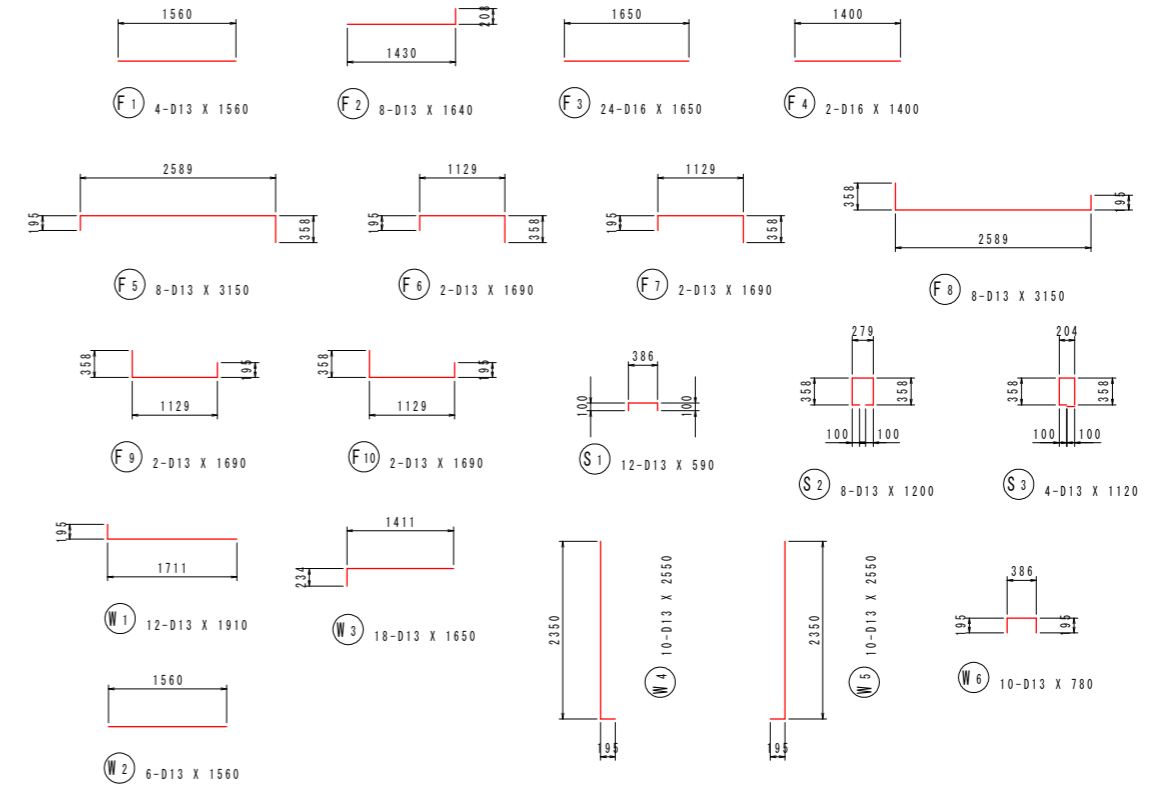
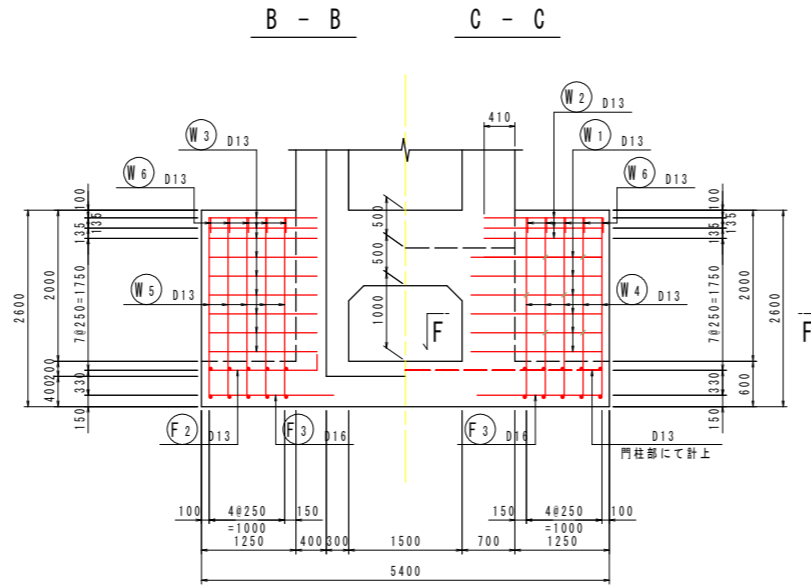
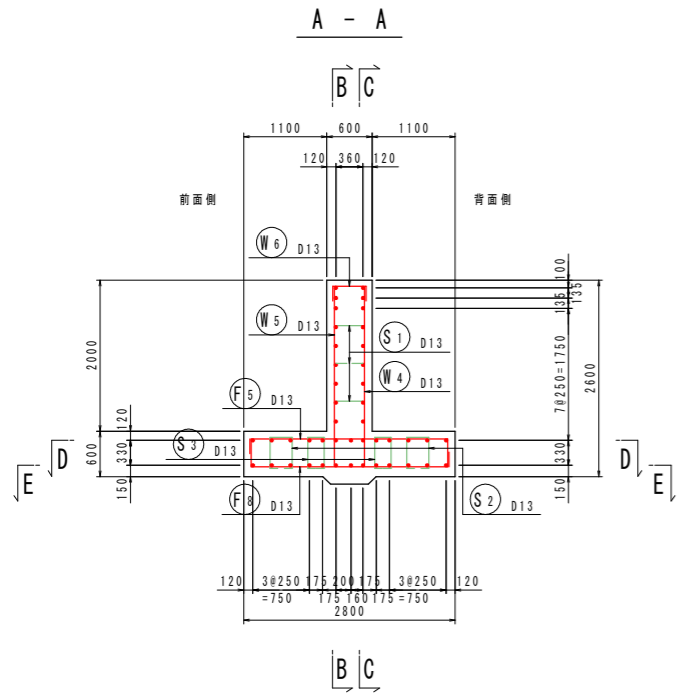
**実施設計図面**

工事名	R7徳土 政所谷川 小・田野 樋門工事(2)		
路線名等	政所谷川		
工事箇所	小松島市田野町本村(第2分割)		
図面名	樋門本体配筋図(5)		
縮尺	1:50	図面番号	13 / 31
会社名			
事業者名	徳島県東部県土整備局(徳島)		

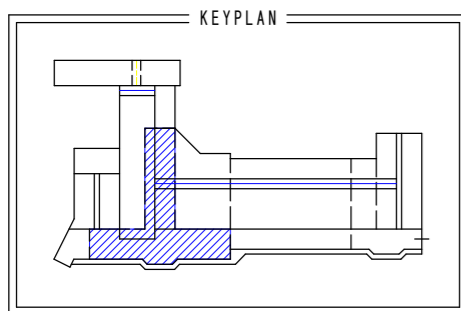
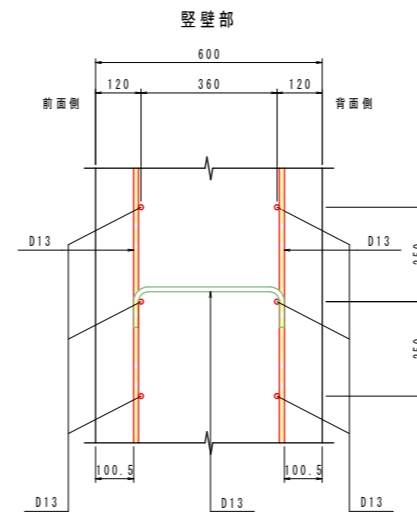
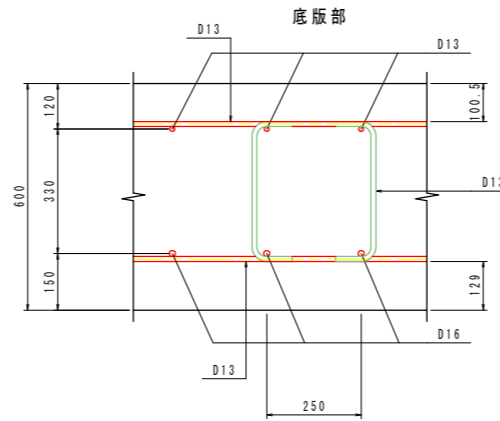
# 樋門本体配筋図(6)

S=1:50

(NO. 24+9.0)  
[川表胸壁部]



## 組立図 S=1:10



### 鉄筋質量表 (SD345)

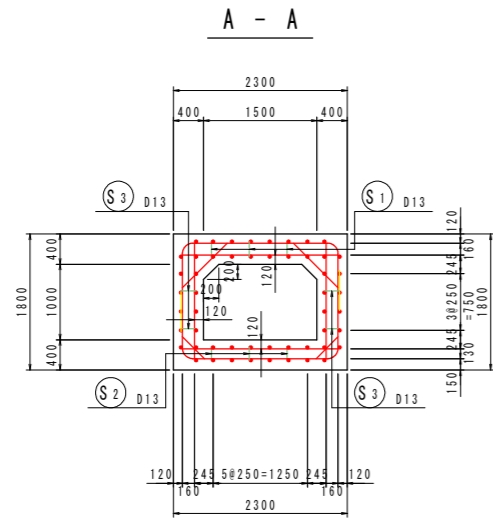
種別	径	長さ (mm)	本数	単位質量 (kg/m)	一本当り質量 (kg/本)	質量 (kg)	摘要
F 1	D13	1560	4	0.995	1.55	6	—
F 2	D13	1640	8	0.995	1.63	13	—
F 3	D16	1650	24	1.56	2.57	62	—
F 4	D16	1400	2	1.56	2.18	4	—
F 5	D13	3150	8	0.995	3.13	25	—
F 6	D13	1690	2	0.995	1.68	3	—
F 7	D13	1690	2	0.995	1.68	3	—
F 8	D13	3150	8	0.995	3.13	25	—
F 9	D13	1690	2	0.995	1.68	3	—
F 10	D13	1690	2	0.995	1.68	3	—
147							
W 1	D13	1910	12	0.995	1.90	23	—
W 2	D13	1560	6	0.995	1.55	9	—
W 3	D13	1650	18	0.995	1.64	30	—
W 4	D13	2550	10	0.995	2.54	25	—
W 5	D13	2550	10	0.995	2.54	25	—
W 6	D13	780	10	0.995	0.78	8	—
120							
S 1	D13	590	12	0.995	0.59	7	—
S 2	D13	1200	8	0.995	1.19	10	—
S 3	D13	1120	4	0.995	1.11	4	—
21							
合計 D16				66 kg			
D13				222 kg			
総質量				288 kg			

### 実施設計図面

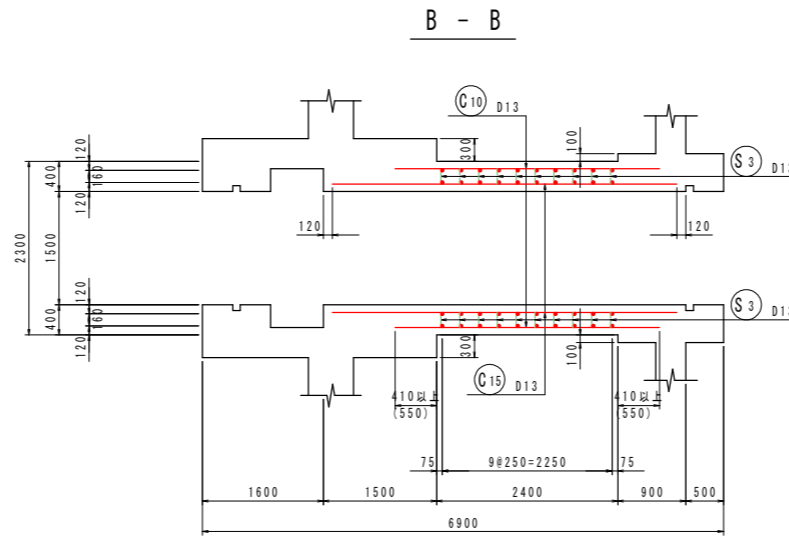
工事名	R7徳土 政所谷川 小・田野 樋門工事(2)		
路線名等	政所谷川		
工事箇所	小松島市田野町本村(第2分割)		
図面名	樋門本体配筋図(6)		
縮尺	図示	図面番号	14 / 31
会社名			
事業者名	徳島県東部県土整備局(徳島)		



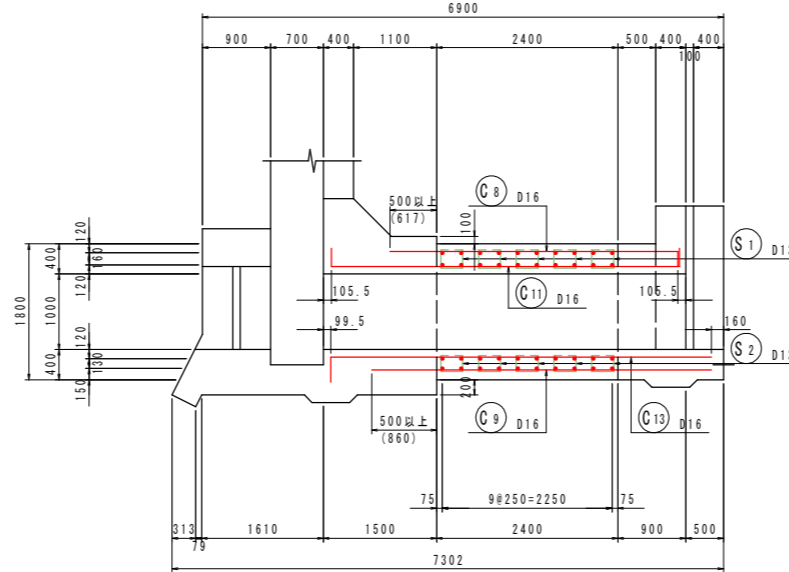
樋門本体配筋図(7) S=1:50  
 (NO. 24+9. 0)  
 [函体部]



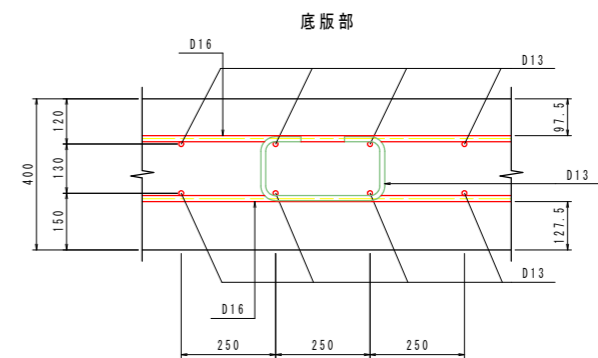
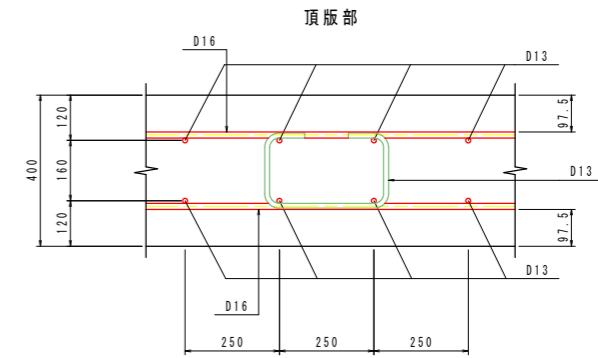
主鉄筋組立図  
 ctc250



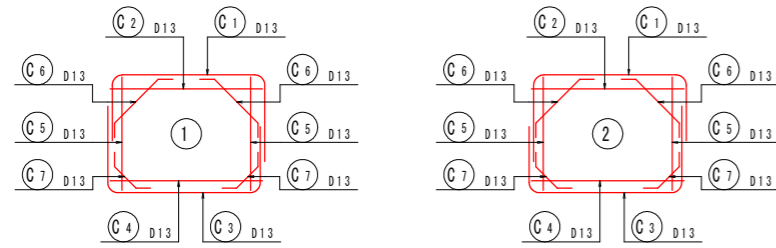
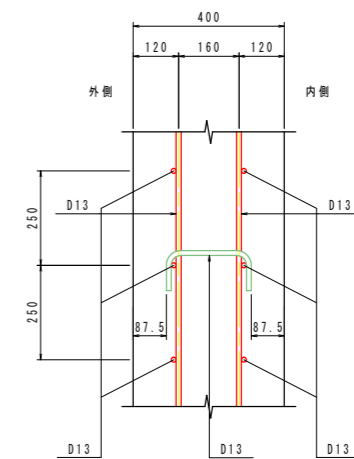
C - C



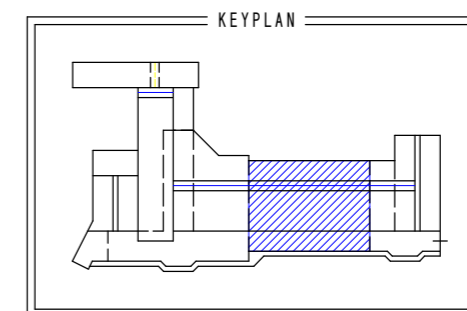
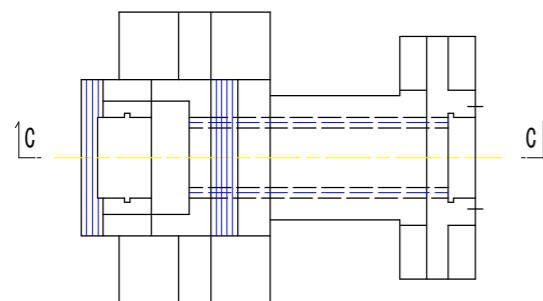
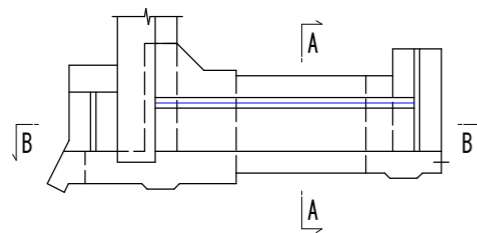
組立図 S=1:10



側壁部



位置図



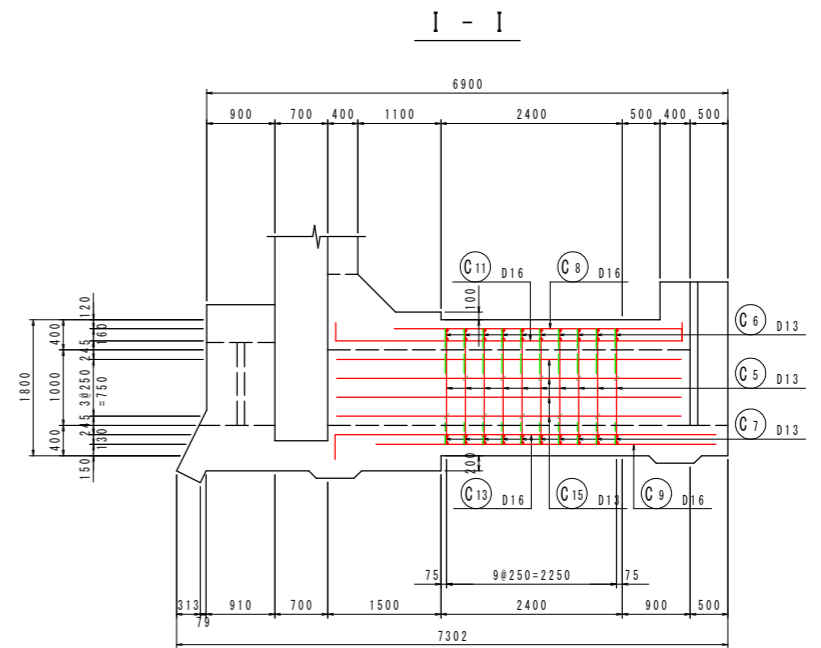
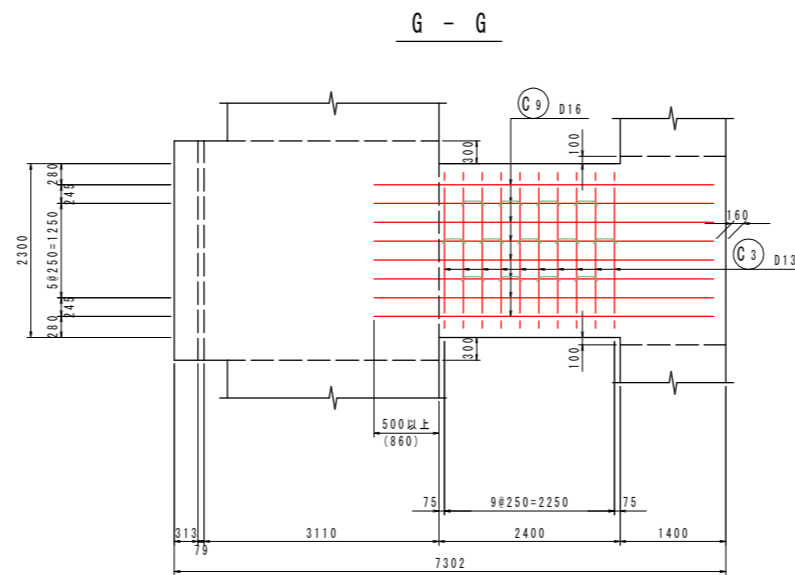
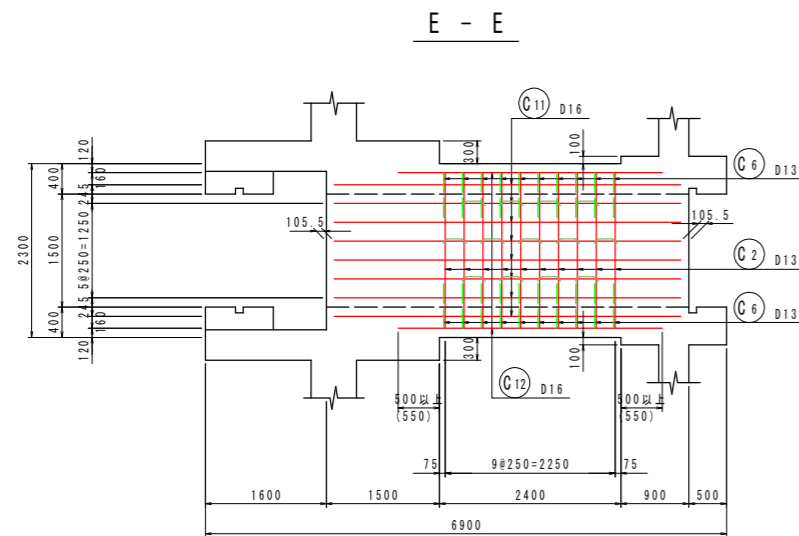
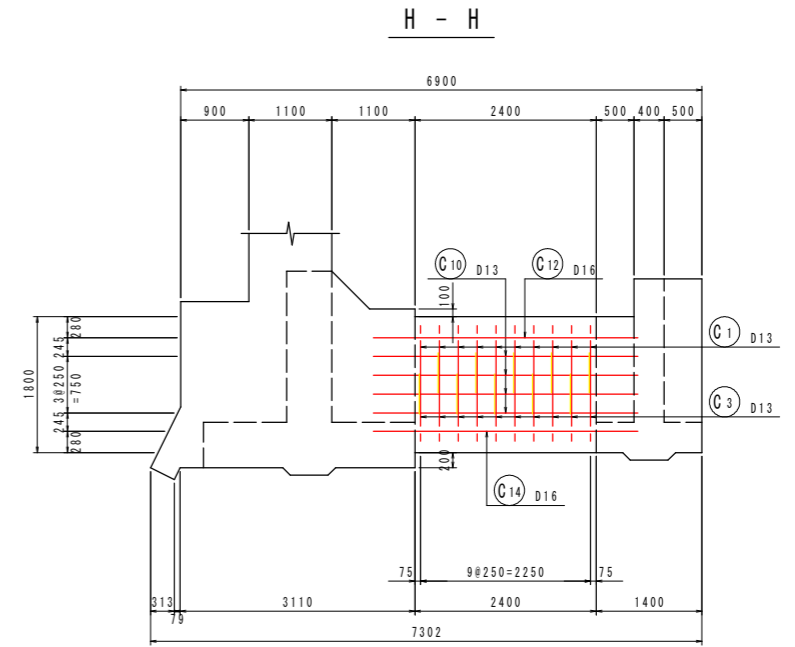
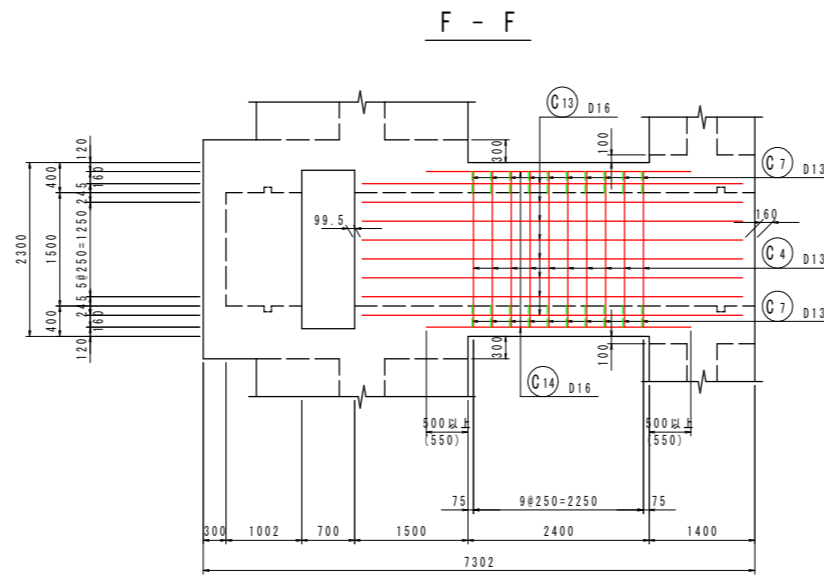
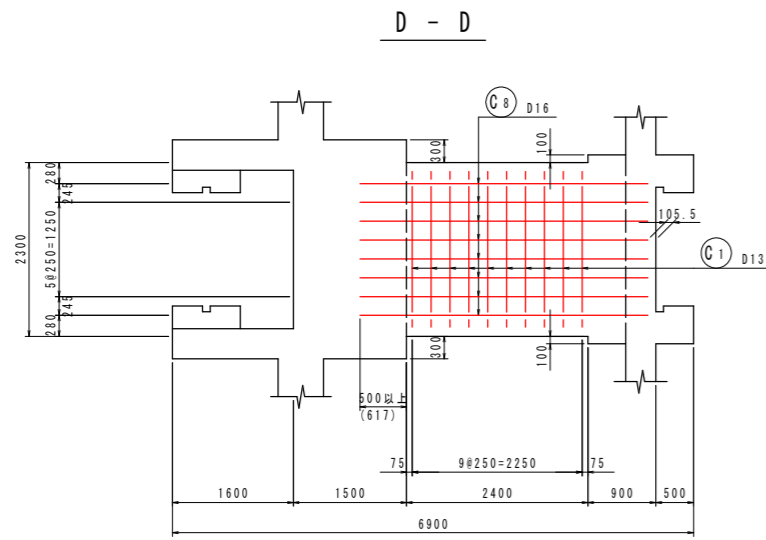
実施設計図面

工事名	R7徳土 政所谷川 小・田野 樋門工事(2)		
路線名等	政所谷川		
工事箇所	小松島市田野町本村(第2分割)		
図面名	樋門本体配筋図(7)		
縮尺	図示	図面番号	15 / 31
会社名			
事業者名	徳島県東部県土整備局(徳島)		

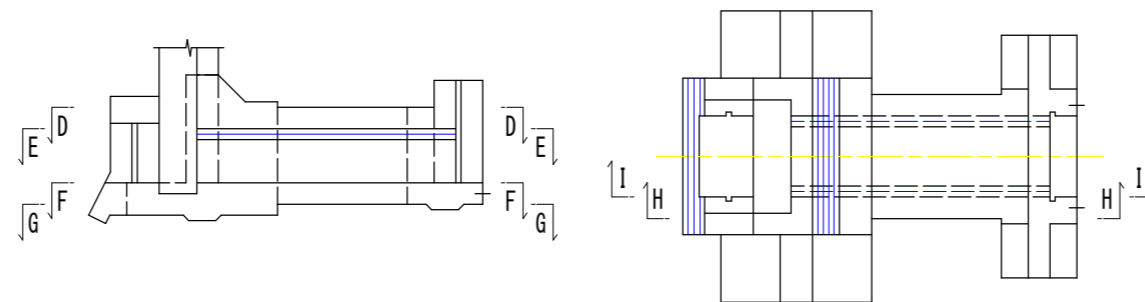
# 樋門本体配筋図(8)

S=1:50

(NO. 24+9. 0)  
[函体部]



位置図



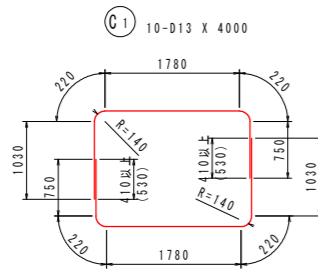
## 実施設計図面

工事名	R7徳土 政所谷川 小・田野 樋門工事(2)		
路線名等	政所谷川		
工事箇所	小松島市田野町本村(第2分割)		
図面名	樋門本体配筋図(8)		
縮尺	1:50	図面番号	16 / 31
会社名			
事業者名	徳島県東部県土整備局(徳島)		

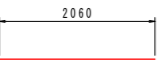
# 樋門本体配筋図(9)

S=1:50

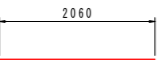
(NO. 24+9. 0)  
[函体部]



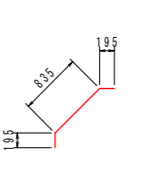
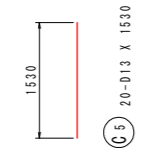
① C1 10-D13 X 4000



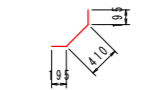
② C2 10-D13 X 2060



③ C3 10-D13 X 2060



④ C4 10-D13 X 2060



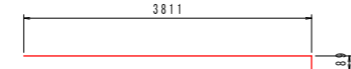
⑤ C5 20-D13 X 1530



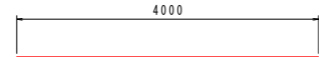
⑥ C6 20-D13 X 1230



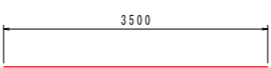
⑦ C7 20-D13 X 800



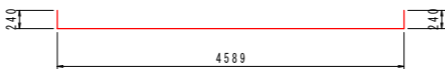
⑧ C8 8-D16 X 4000



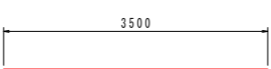
⑨ C9 8-D16 X 4000



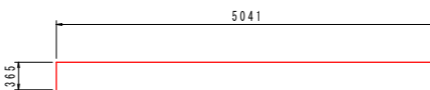
⑩ C10 8-D13 X 3500



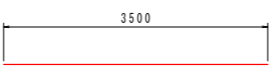
⑪ C11 8-D16 X 5070



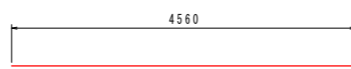
⑫ C12 2-D16 X 3500



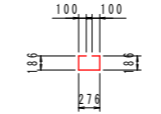
⑬ C13 8-D16 X 5410



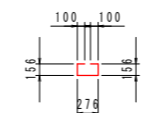
⑭ C14 2-D16 X 3500



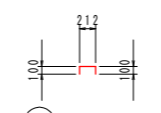
⑮ C15 8-D13 X 4560



① S1 13-D13 X 850



② S2 13-D13 X 790



③ S3 20-D13 X 420

鉄筋質量表 (SD345)

種別	径	長さ (mm)	本数	単位質量 (kg/m)	一本当り質量 (kg/本)	質量 (kg)	摘要
C 1	D13	4000	10	0.995	3.98	40	┌
C 2	D13	2060	10	0.995	2.05	21	—
C 3	D13	4000	10	0.995	3.98	40	└
C 4	D13	2060	10	0.995	2.05	21	—
C 5	D13	1530	20	0.995	1.52	30	
C 6	D13	1230	20	0.995	1.22	24	┌
C 7	D13	800	20	0.995	0.80	16	└
C 8	D16	4000	8	1.56	6.24	50	—
C 9	D16	4000	8	1.56	6.24	50	—
C 10	D13	3500	8	0.995	3.48	28	—
C 11	D16	5070	8	1.56	7.91	63	—
C 12	D16	3500	2	1.56	5.46	11	—
C 13	D16	5410	8	1.56	8.44	68	—
C 14	D16	3500	2	1.56	5.46	11	—
C 15	D13	4560	8	0.995	4.54	36	—
509							
S 1	D13	850	13	0.995	0.85	11	┌
S 2	D13	790	13	0.995	0.79	10	┌
S 3	D13	420	20	0.995	0.42	8	┌
29							
合計				D16	253 kg		
合計				D13	285 kg		
総質量					538 kg		

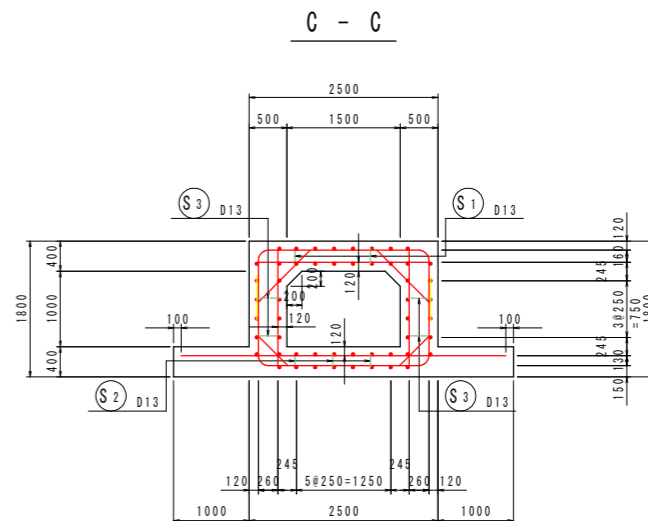
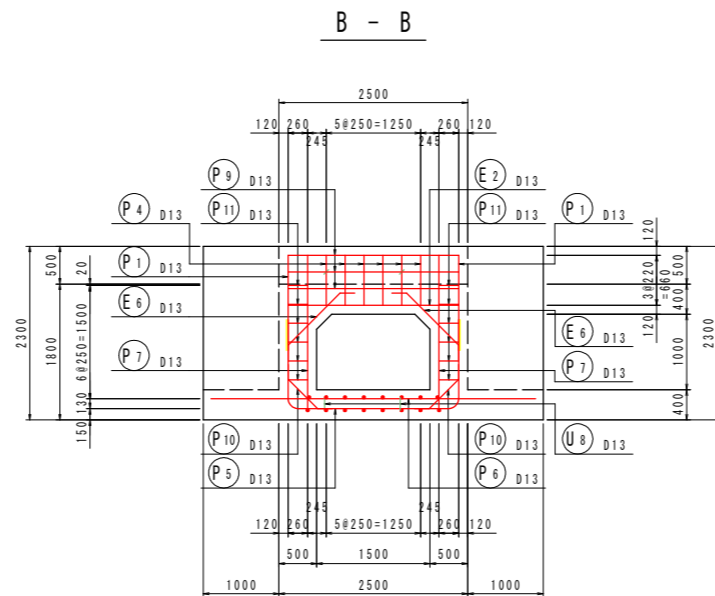
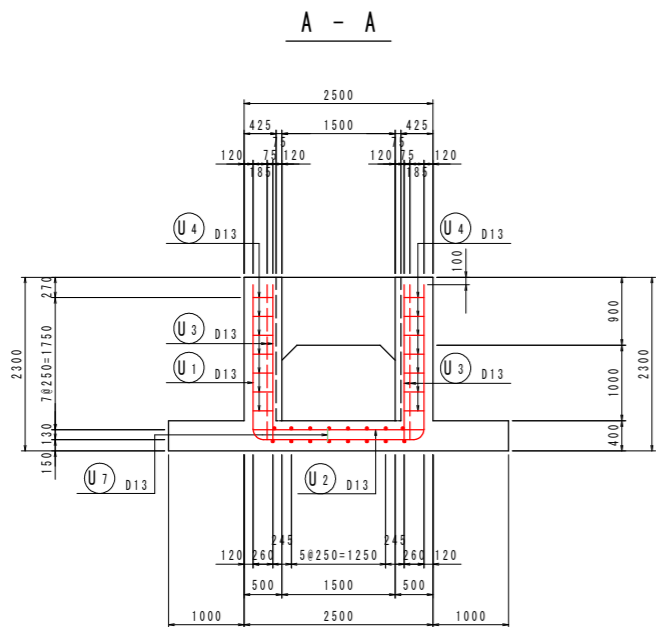
## 実施設計図面

工事名	R7徳土 政所谷川 小・田野 樋門工事(2)		
路線名等	政所谷川		
工事箇所	小松島市田野町本村(第2分割)		
図面名	樋門本体配筋図(9)		
縮尺	1:50	図面番号	17 / 31
会社名			
事業者名	徳島県東部県土整備局(徳島)		

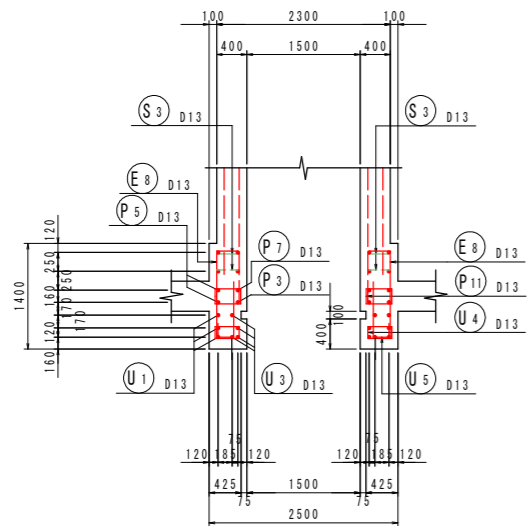
# 樋門本体配筋図(10)

S=1:50

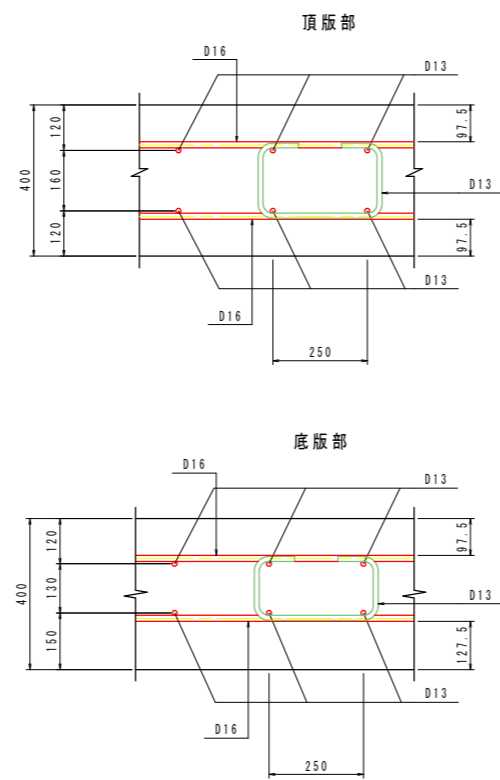
(NO. 24+9. 0)  
[川裏端部]



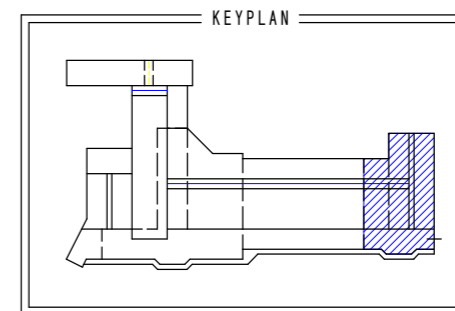
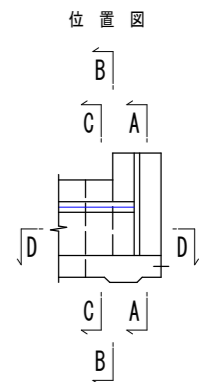
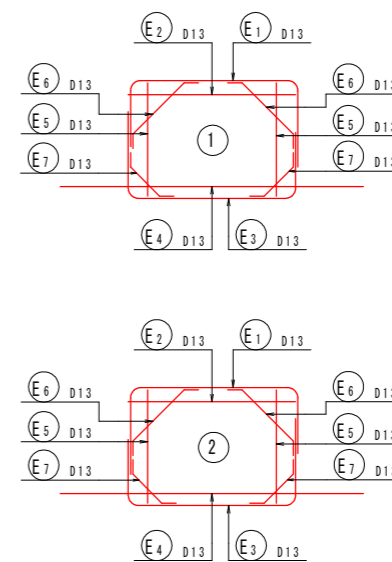
D - D



組立図 S=1:10



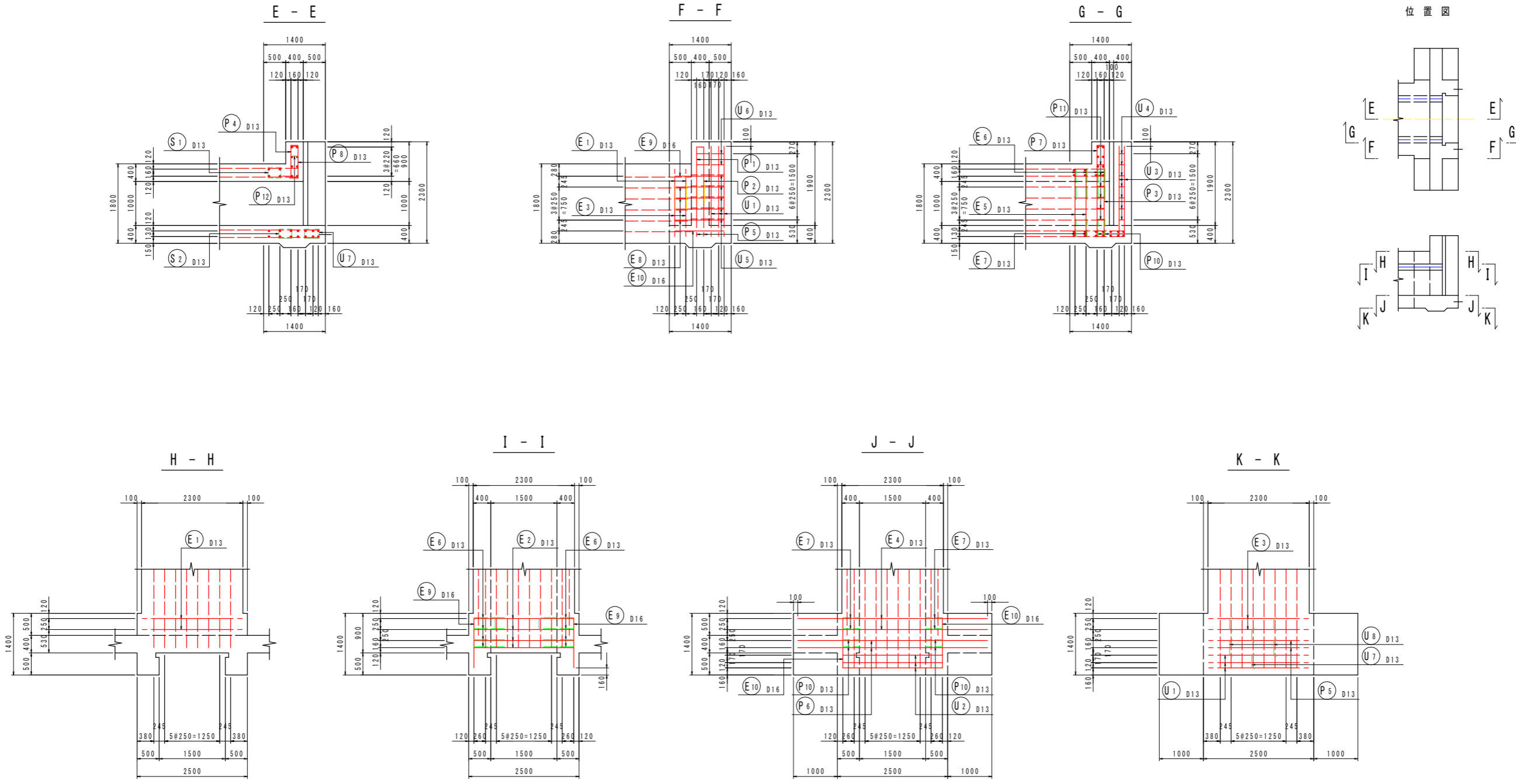
主鉄筋組立図  
ctc250



**実施設計図面**

工事名	R7徳土 政所谷川 小・田野 樋門工事(2)		
路線名等	政所谷川		
工事箇所	小松島市田野町本村(第2分割)		
図面名	樋門本体配筋図(10)		
縮尺	図示	図面番号	18 / 31
会社名			
事業者名	徳島県東部県土整備局(徳島)		

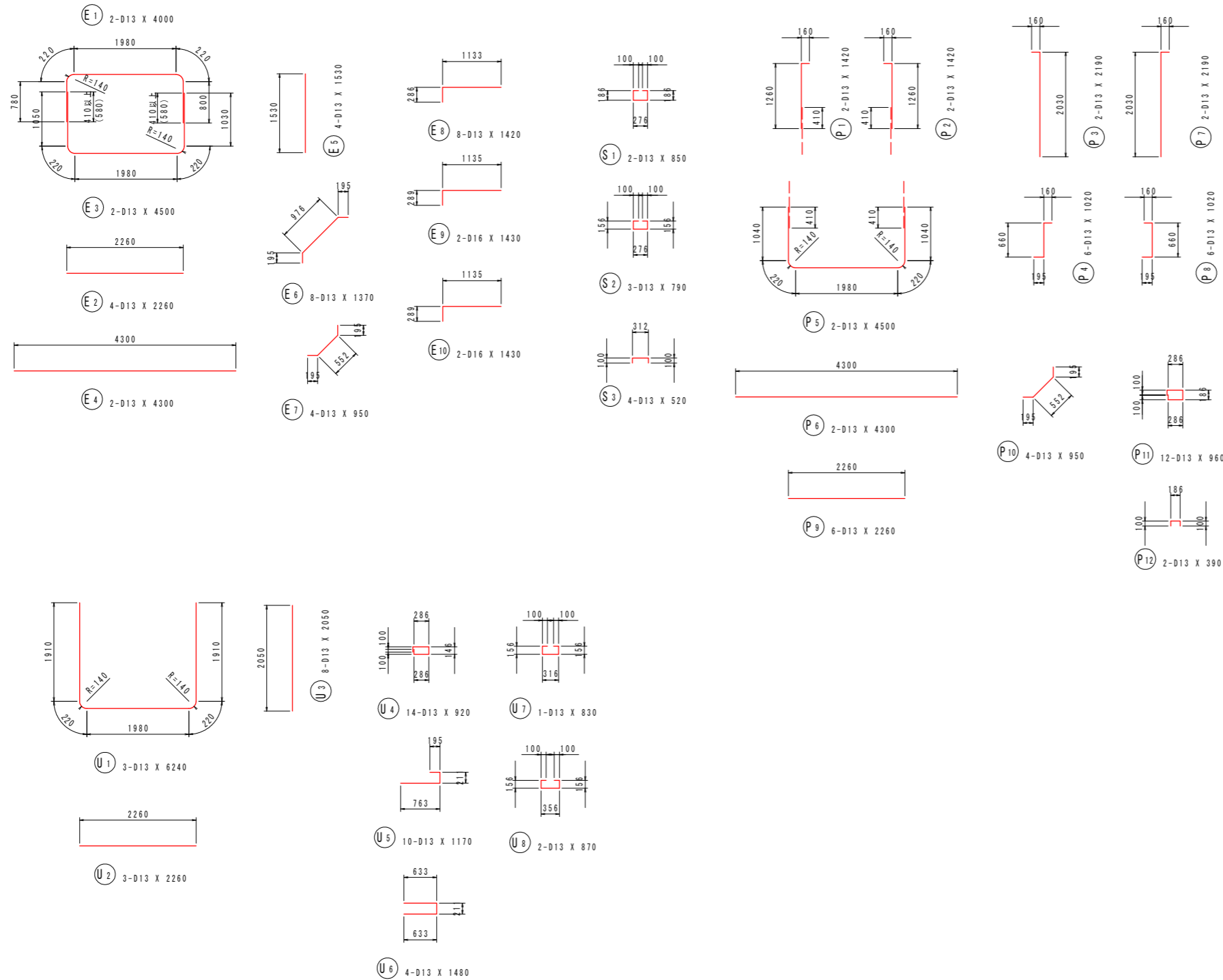
樋門本体配筋図(11) S=1:50  
 (NO. 24+9. 0)  
 [川裏端部]



実施設計図面

工事名	R7徳土 政所谷川 小・田野 樋門工事(2)		
路線名等	政所谷川		
工事箇所	小松島市田野町本村(第2分割)		
図面名	樋門本体配筋図(11)		
縮尺	1:50	図面番号	19 / 31
会社名			
事業者名	徳島県東部県土整備局(徳島)		

樋門本体配筋図(12) S=1:50  
 (NO. 24+9. 0)  
 [川裏端部]



鉄筋質量表 (SD345)

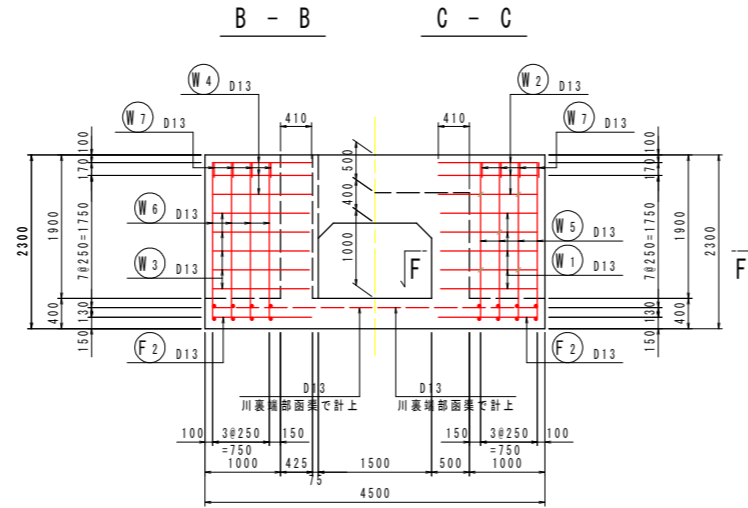
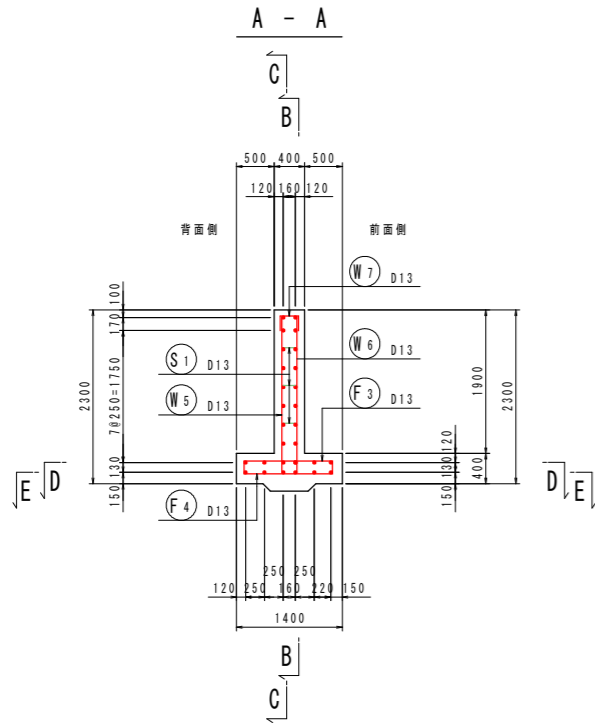
種別	径	長さ (mm)	本数	単位質量 (kg/m)	一本当り質量 (kg/本)	質量 (kg)	摘要
E 1	D13	4000	2	0.995	3.98	8	┌
E 2	D13	2260	4	0.995	2.25	9	┌
E 3	D13	4500	2	0.995	4.48	9	┌
E 4	D13	4300	2	0.995	4.28	9	┌
E 5	D13	1530	4	0.995	1.52	6	
E 6	D13	1370	8	0.995	1.36	11	┌
E 7	D13	950	4	0.995	0.95	4	┌
E 8	D13	1420	8	0.995	1.41	11	┌
E 9	D16	1430	2	1.56	2.23	4	┌
E 10	D16	1430	2	1.56	2.23	4	┌
75							
P 1	D13	1420	2	0.995	1.41	3	
P 2	D13	1420	2	0.995	1.41	3	
P 3	D13	2190	2	0.995	2.18	4	
P 4	D13	1020	6	0.995	1.01	6	┌
P 5	D13	4500	2	0.995	4.48	9	┌
P 6	D13	4300	2	0.995	4.28	9	┌
P 7	D13	2190	2	0.995	2.18	4	
P 8	D13	1020	6	0.995	1.01	6	┌
P 9	D13	2260	6	0.995	2.25	14	┌
P 10	D13	950	4	0.995	0.95	4	┌
P 11	D13	960	12	0.995	0.96	12	┌
P 12	D13	390	2	0.995	0.39	1	┌
75							
U 1	D13	6240	3	0.995	6.21	19	┌
U 2	D13	2260	3	0.995	2.25	7	┌
U 3	D13	2050	8	0.995	2.04	16	
U 4	D13	920	14	0.995	0.92	13	┌
U 5	D13	1170	10	0.995	1.16	12	┌
U 6	D13	1480	4	0.995	1.47	6	┌
U 7	D13	830	1	0.995	0.83	1	┌
U 8	D13	870	2	0.995	0.87	2	┌
76							
S 1	D13	850	2	0.995	0.85	2	┌
S 2	D13	790	3	0.995	0.79	2	┌
S 3	D13	520	4	0.995	0.52	2	┌
6							
合計 D16				8 kg			
D13				224 kg			
総質量				232 kg			

実施設計図面

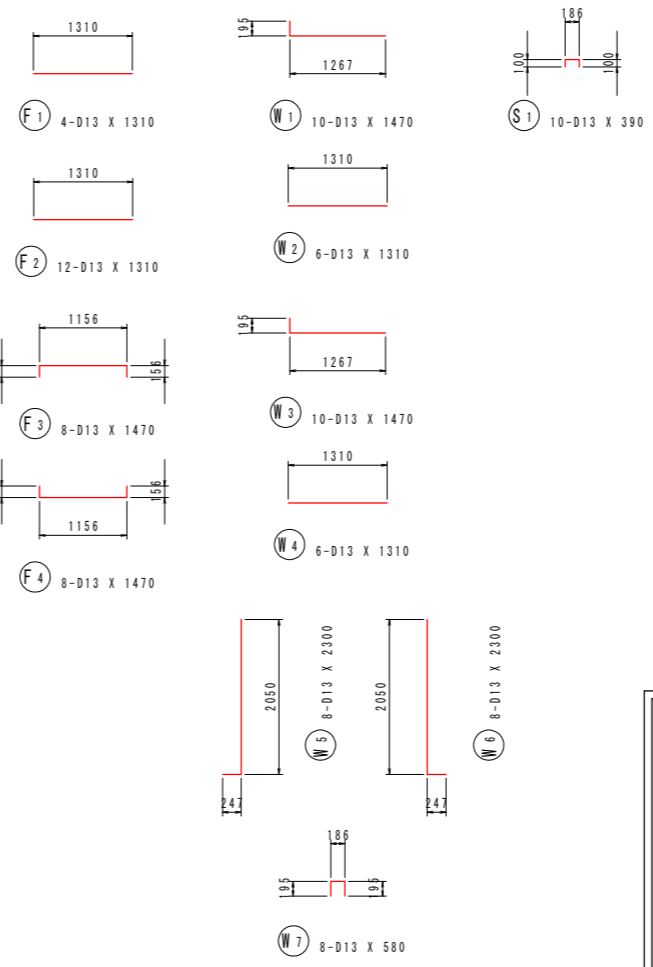
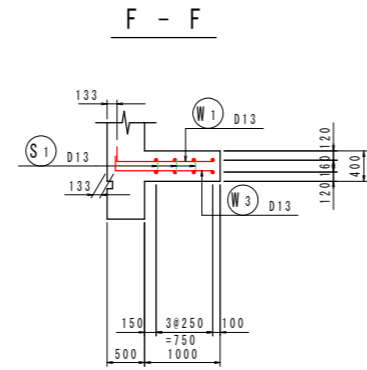
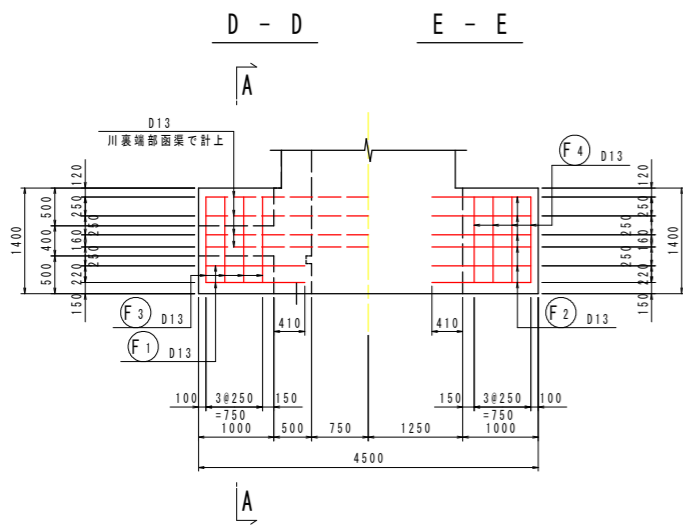
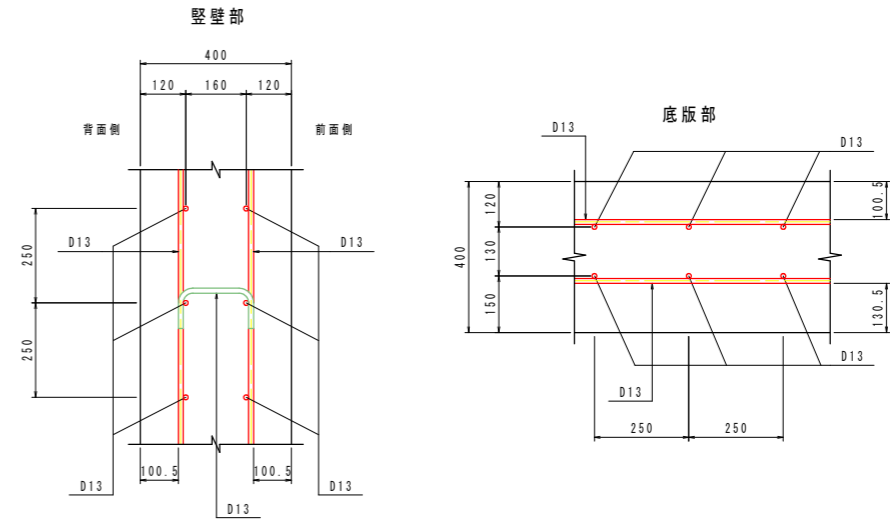
工事名	R7徳土 政所谷川 小・田野 樋門工事(2)		
路線名等	政所谷川		
工事箇所	小松島市田野町本村(第2分割)		
図面名	樋門本体配筋図(12)		
縮尺	1:50	図面番号	20 / 31
会社名			
事業者名	徳島県東部県土整備局(徳島)		



樋門本体配筋図(13) S=1:50  
 (NO. 24+9. 0)  
 [川裏胸壁部]

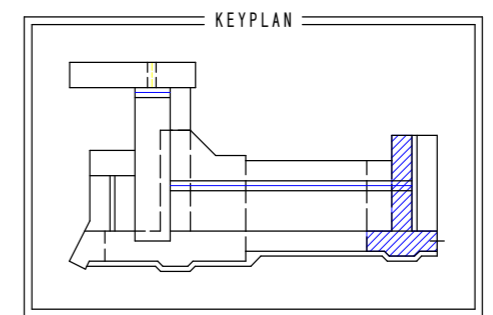


組立図 S=1:10



鉄筋質量表(SD345)

種別	径	長さ (mm)	本数	単位質量 (kg/m)	一本当り質量 (kg/本)	質量 (kg)	摘要
F1	D13	1310	4	0.995	1.30	5	—
F2	D13	1310	12	0.995	1.30	16	—
F3	D13	1470	8	0.995	1.46	12	┌
F4	D13	1470	8	0.995	1.46	12	└
							45
W1	D13	1470	10	0.995	1.46	15	┌
W2	D13	1310	6	0.995	1.30	8	—
W3	D13	1470	10	0.995	1.46	15	┌
W4	D13	1310	6	0.995	1.30	8	—
W5	D13	2300	8	0.995	2.29	18	┌
W6	D13	2300	8	0.995	2.29	18	└
W7	D13	580	8	0.995	0.58	5	└
							87
S1	D13	390	10	0.995	0.39	4	┌
							4
合計 D13					136 kg		
総質量					136 kg		



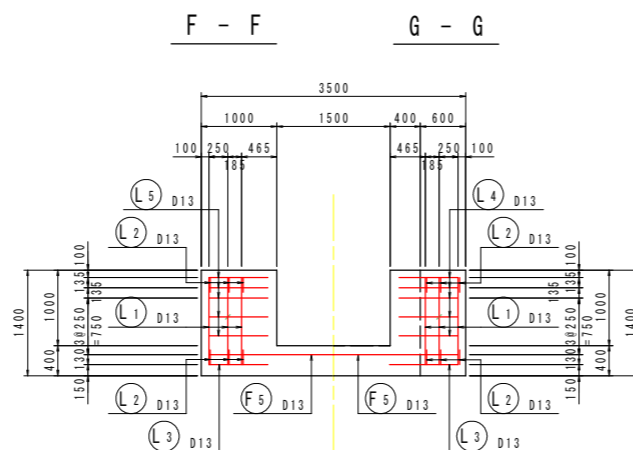
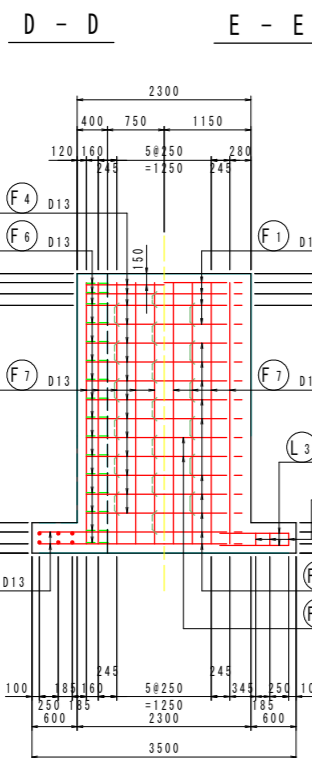
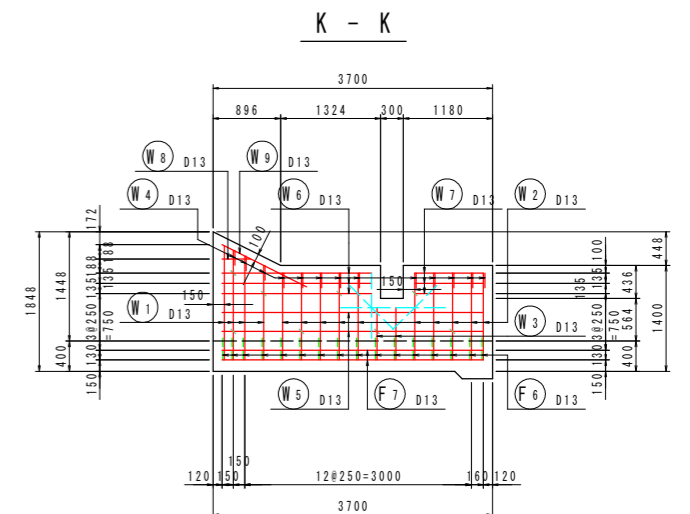
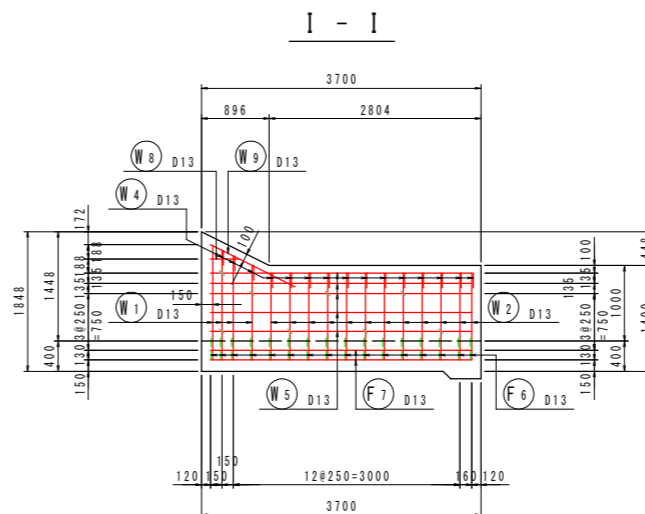
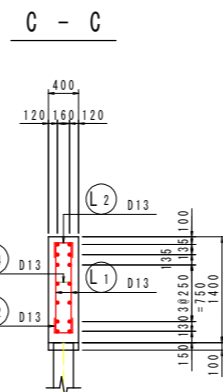
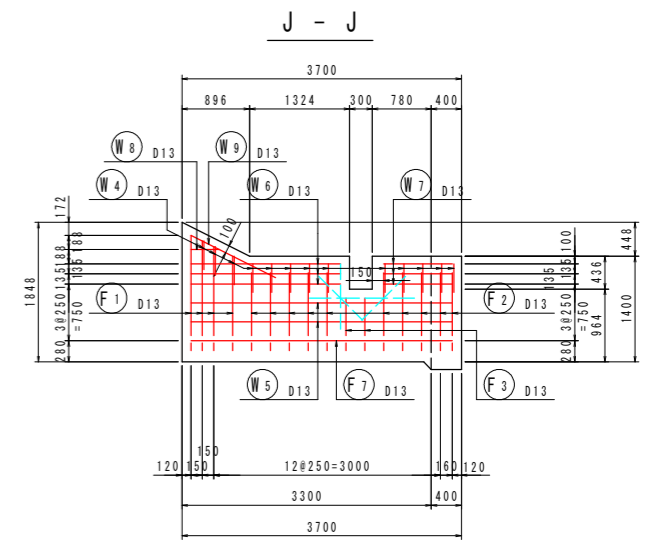
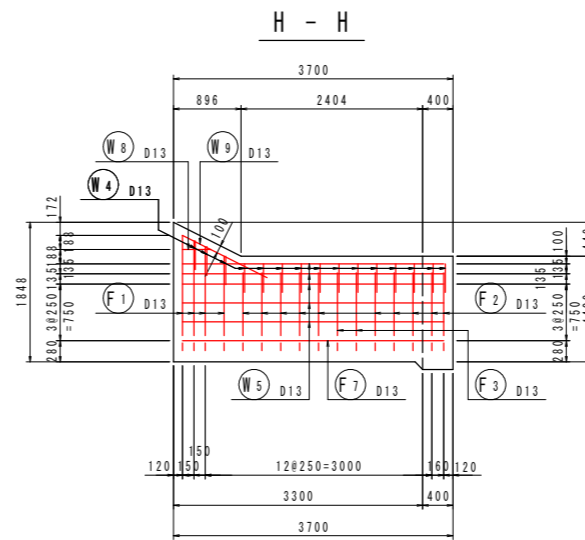
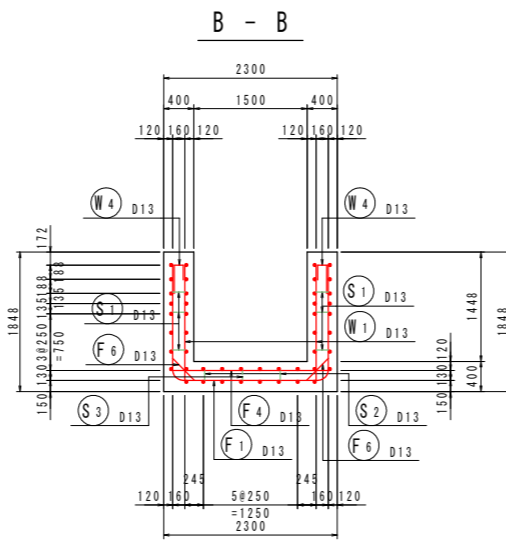
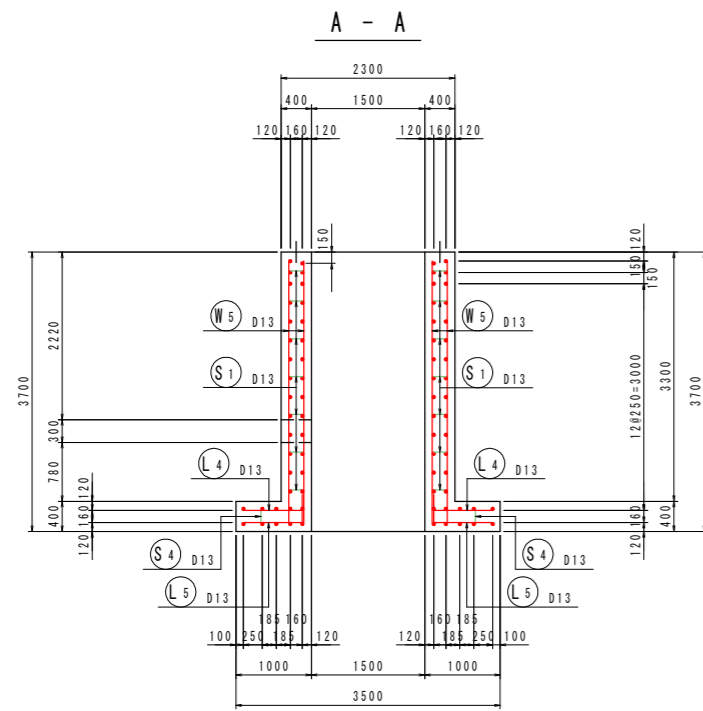
実施設計図面

工事名	R7徳土 政所谷川 小・田野		
路線名等	樋門工事(2)		
工事箇所	小松島市田野町本村(第2分割)		
図面名	樋門本体配筋図(13)		
縮尺	図示	図面番号	21 / 31
会社名			
事業者名	徳島県東部県土整備局(徳島)		

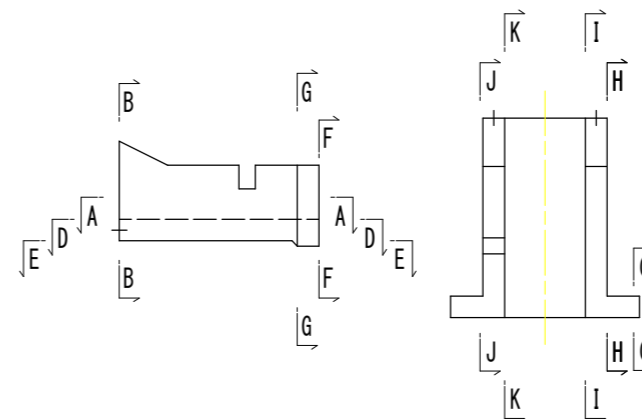
# 川裏翼壁配筋図(1)

S=1:50

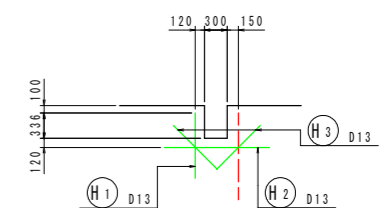
(NO. 24+9. 0)



位置図



開口部補強鉄筋 (J-J, K-K)



## 実施設計図面

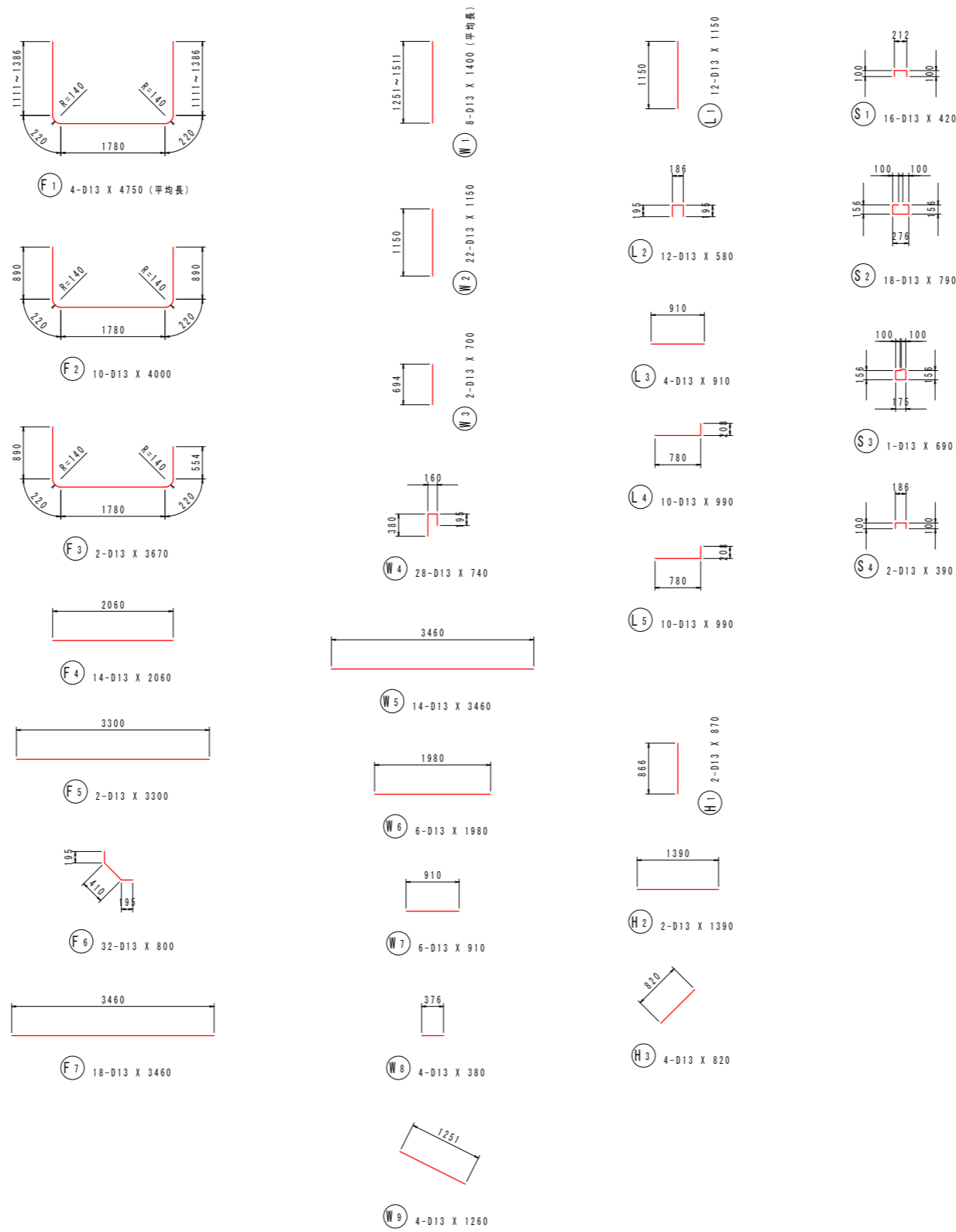
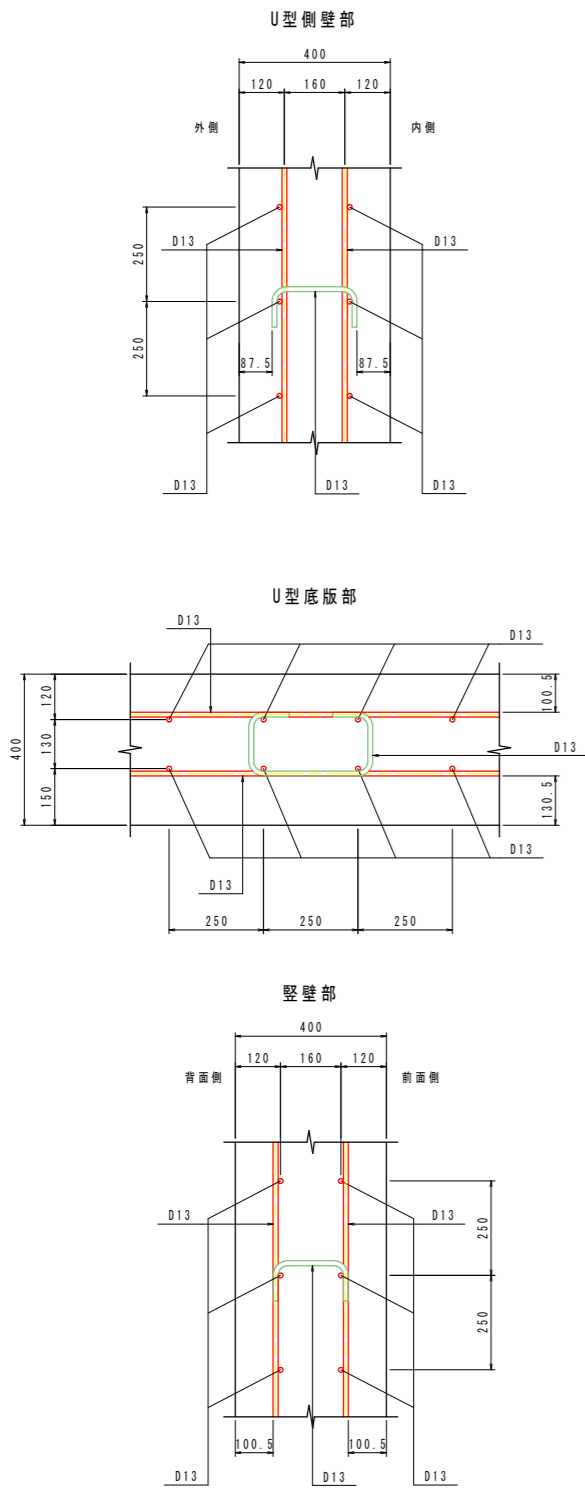
工事名	R7徳土 政所谷川 小・田野 樋門工事(2)		
路線名等	政所谷川		
工事箇所	小松島市田野町本村(第2分割)		
図面名	川裏翼壁配筋図(1)		
縮尺	1:50	図面番号	22 / 31
会社名			
事業者名	徳島県東部県土整備局(徳島)		

# 川裏翼壁配筋図(2)

S=1:50

(NO. 24+9. 0)

組立図 S=1:10



鉄筋質量表 (SD345)

種別	径	長さ (mm)	本数	単位質量 (kg/m)	一本当り質量 (kg/本)	質量 (kg)	摘要
F1	D13	4750	4	0.995	4.73	19	┌ (平均長)
F2	D13	4000	10	0.995	3.98	40	┌
F3	D13	3670	2	0.995	3.65	7	┌
F4	D13	2060	14	0.995	2.05	29	┌
F5	D13	3300	2	0.995	3.28	7	┌
F6	D13	800	32	0.995	0.80	26	┌
F7	D13	3460	18	0.995	3.44	62	┌
190							
W1	D13	1400	8	0.995	1.39	11	┌ (平均長)
W2	D13	1150	22	0.995	1.14	25	┌
W3	D13	700	2	0.995	0.70	1	┌
W4	D13	740	28	0.995	0.74	21	┌
W5	D13	3460	14	0.995	3.44	48	┌
W6	D13	1980	6	0.995	1.97	12	┌
W7	D13	910	6	0.995	0.91	5	┌
W8	D13	380	4	0.995	0.38	2	┌
W9	D13	1260	4	0.995	1.25	5	┌
130							
L1	D13	1150	12	0.995	1.14	14	┌
L2	D13	580	12	0.995	0.58	7	┌
L3	D13	910	4	0.995	0.91	4	┌
L4	D13	990	10	0.995	0.99	10	┌
L5	D13	990	10	0.995	0.99	10	┌
45							
H1	D13	870	2	0.995	0.87	2	┌
H2	D13	1390	2	0.995	1.38	3	┌
H3	D13	820	4	0.995	0.82	3	┌
8							
S1	D13	420	16	0.995	0.42	7	┌
S2	D13	790	18	0.995	0.79	14	┌
S3	D13	690	1	0.995	0.69	1	┌
S4	D13	390	2	0.995	0.39	1	┌
23							
合計 D13				396 kg			
総質量				396 kg			

実施設計図面

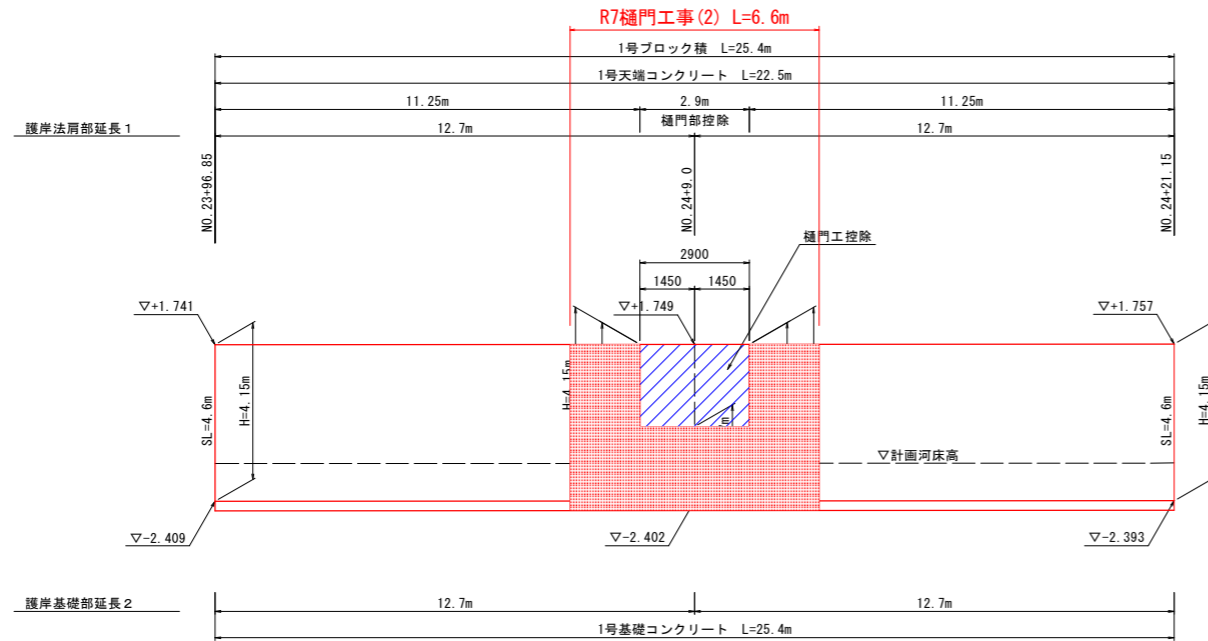
工事名	R7徳土 政所谷川 小・田野 樋門工事(2)		
路線名等	政所谷川		
工事箇所	小松島市田野町本村(第2分割)		
図面名	川裏翼壁配筋図(2)		
縮尺	図示	図面番号	23 / 31
会社名			
事業者名	徳島県東部県土整備局(徳島)		

# 護岸工詳細図

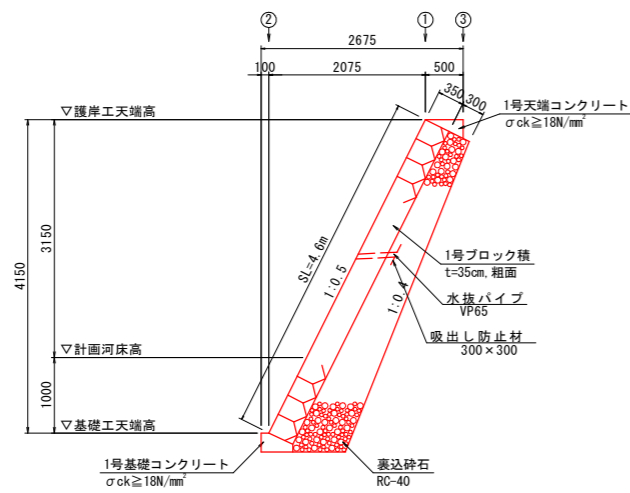
## 護岸工展開図

S=1:100

右岸側



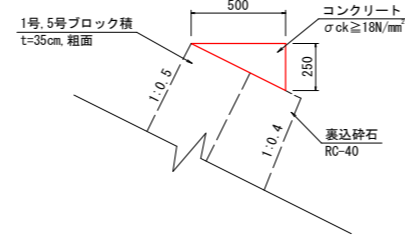
### 1号ブロック積



名称	規格	単位	数量
ブロック積	t=35cm, 粗面	m <sup>2</sup>	46.0
裏込砕石	RC-40	m <sup>3</sup>	22.4
目地材	瀝青質 t=10mm	m <sup>2</sup>	4.6

### 1号天端コンクリート

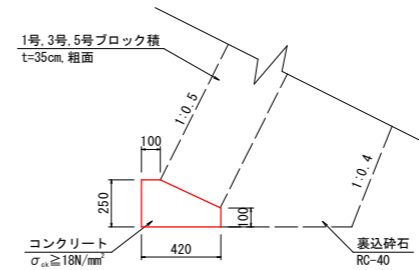
SC=1/20



名称	規格	単位	数量
コンクリート	σck ≥ 18N/mm <sup>2</sup>	m <sup>3</sup>	0.6
型枠	小型構造物	m <sup>2</sup>	2.5
目地材	瀝青質 t=10mm	m <sup>2</sup>	0.1

### 1号基礎コンクリート

SO=1/20



名称	規格	単位	数量
コンクリート	σck ≥ 18N/mm <sup>2</sup>	m <sup>3</sup>	0.8
型枠	小型構造物	m <sup>2</sup>	3.5
目地材	瀝青質 t=10mm	m <sup>2</sup>	0.1
基面整正		m <sup>2</sup>	4.2

### 実施設計図面

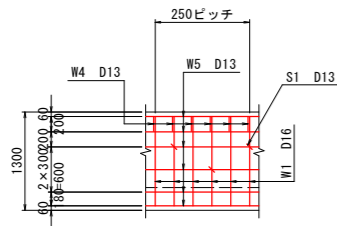
工事名	R7徳土 政所谷川 小・田野 樋門工事(2)		
路線名等	政所谷川		
工事箇所	小松島市田野町本村(第2分割)		
図面名	護岸工詳細図		
縮尺	図示	図面番号	24 / 31
会社名			
事業者名	徳島県東部県土整備局(徳島)		

# 取合い水路構造図

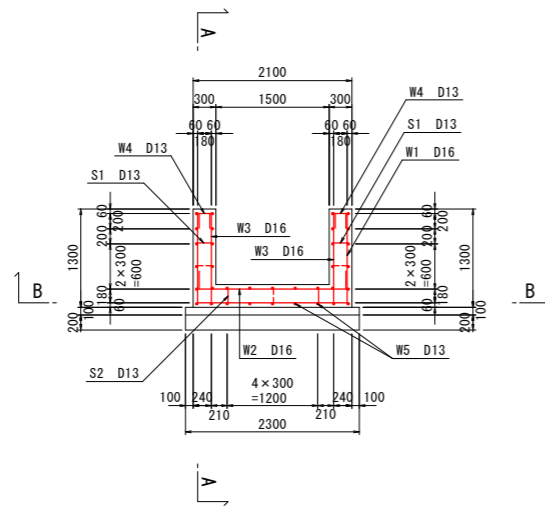
S=1:50

## 取合い水路工構造図

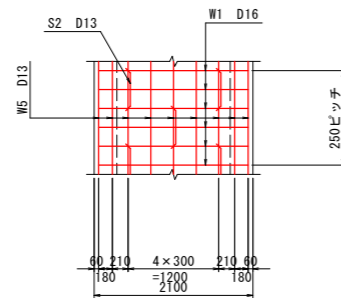
A-A断面



配筋図

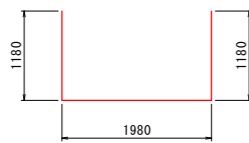


B-B断面

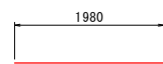


## 加工図

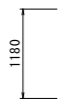
(1.0m当り)



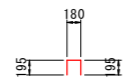
W1 4-D16 X 4340



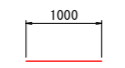
W2 4-D16 X 1980



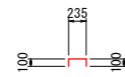
W3 8-D16 X 1180



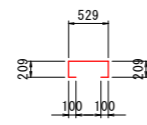
W4 8-D13 X 570



W5 34-D13 X 1000



S1 6-D13 X 435



S2 3-D13 X 1147

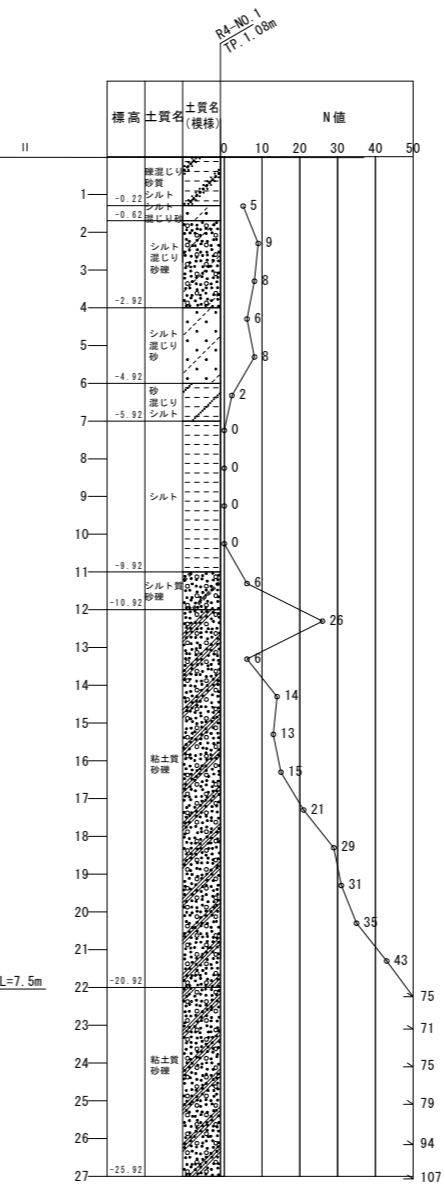
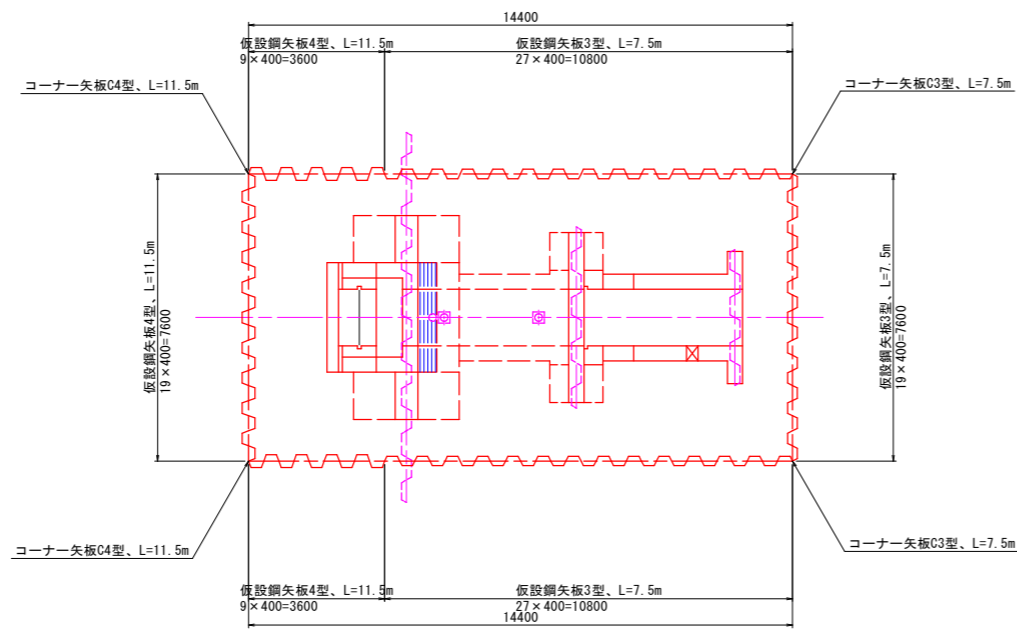
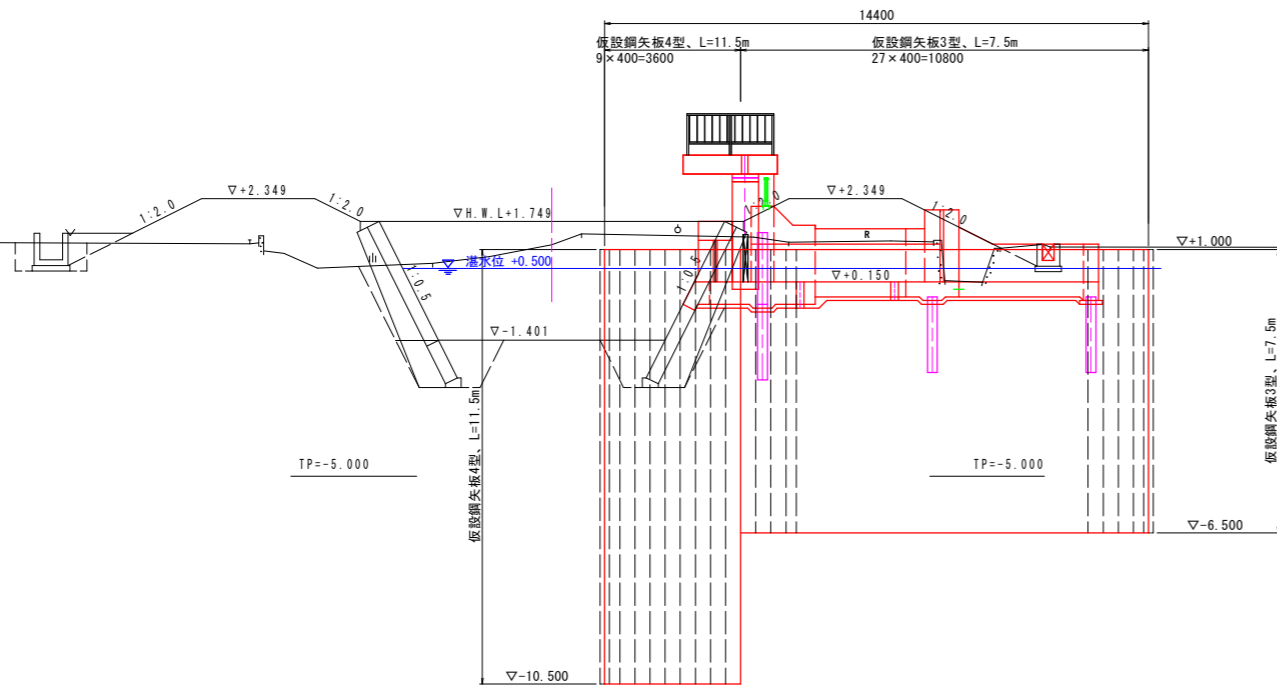
## 実施設計図面

工事名	R7徳土 政所谷川 小・田野樋門工事(2)		
路線名等	政所谷川		
工事箇所	小松島市田野町本村(第2分割)		
図面名	取合い水路構造図		
縮尺	1:50	図面番号	25 / 31
会社名			
事業者名	徳島県東部県土整備局(徳島)		

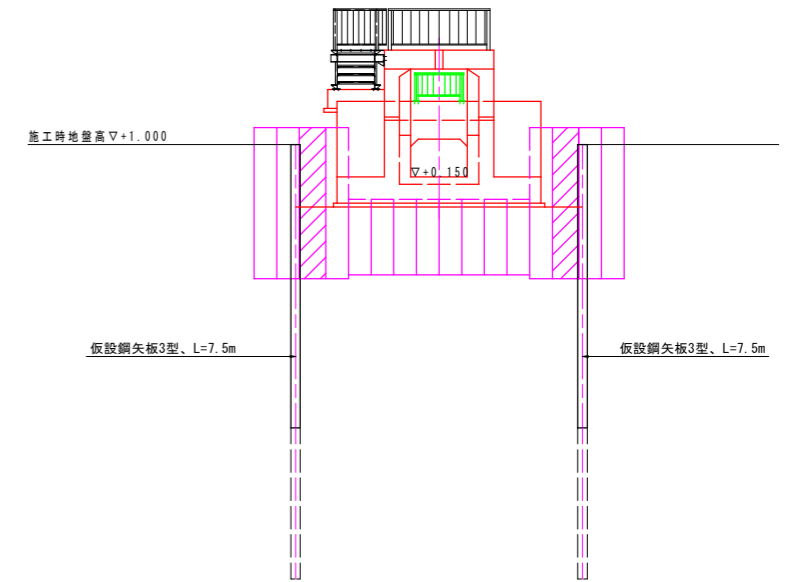
# 仮設構造図

S=1:100

側面図



門柱部正面図



## 実施設計図面

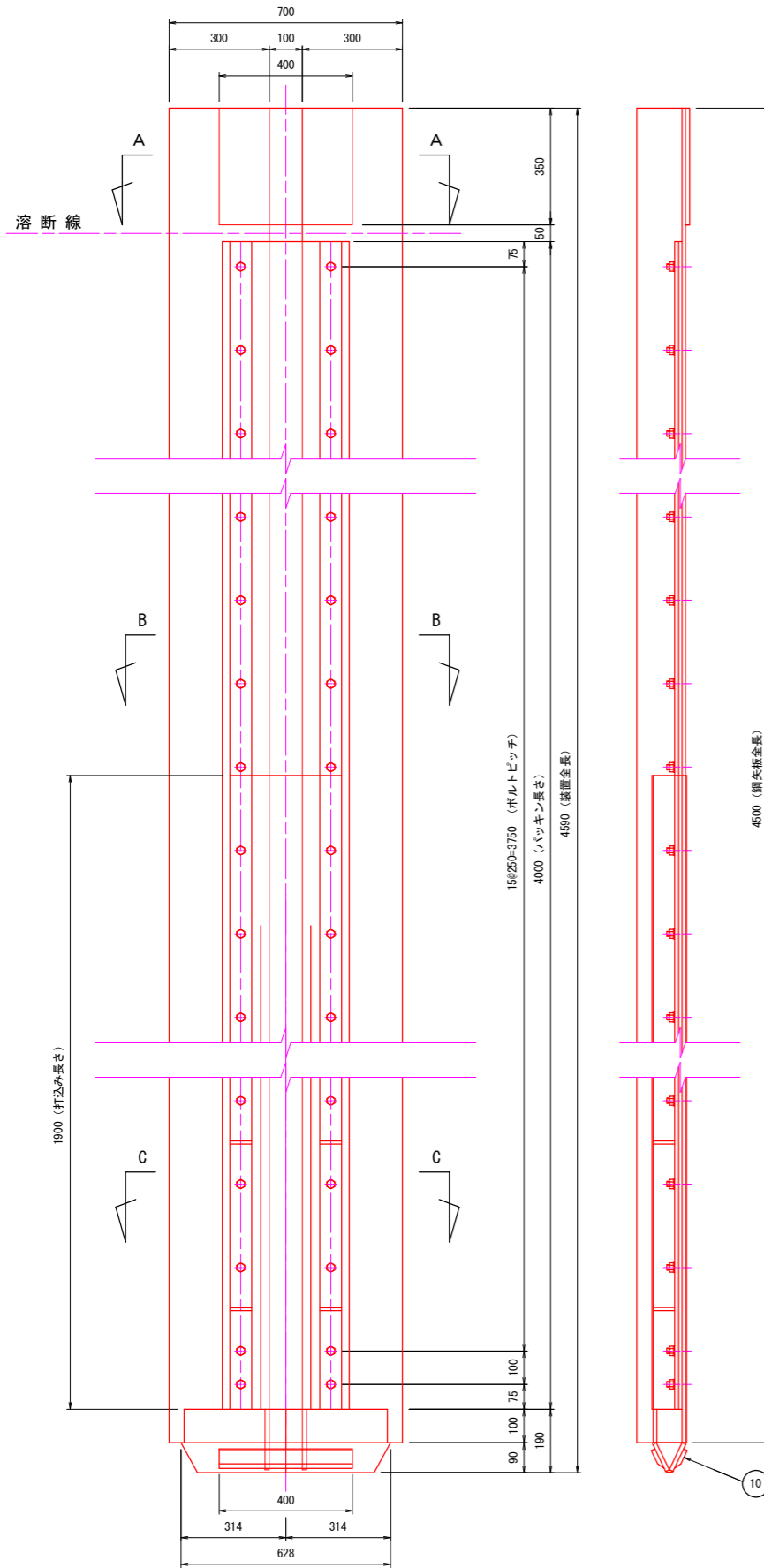
工事名	R7徳土 政所谷川 小・田野 樋門工事(2)		
路線名等	政所谷川他		
工事箇所	小松島市田野町本村(第2分割)		
図面名	仮設構造図		
縮尺	1:100	図面番号	26 / 31
会社名			
事業者名	徳島県東部県土整備局(徳島)		



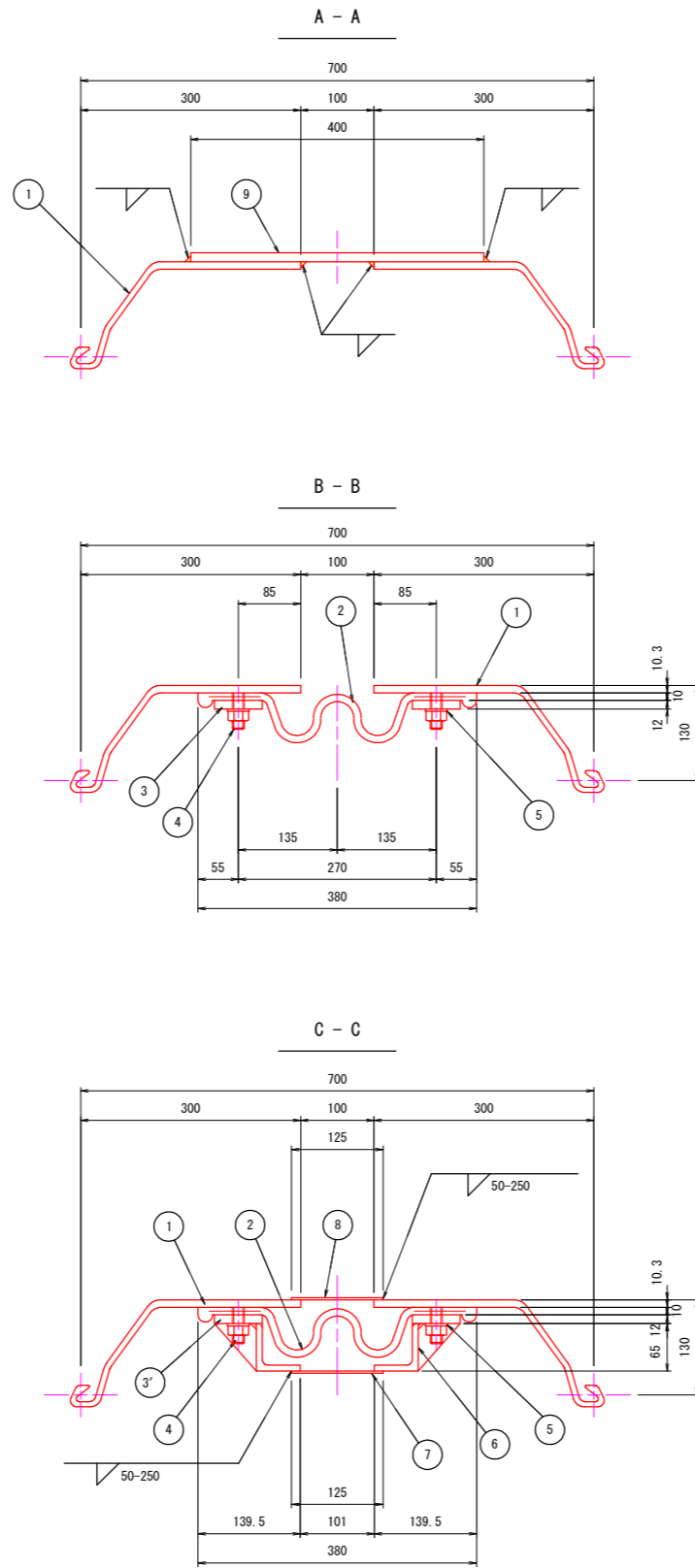
# 可撓性止水鋼矢板詳細図

川表胸壁部 (L=4000)  
(参考図)

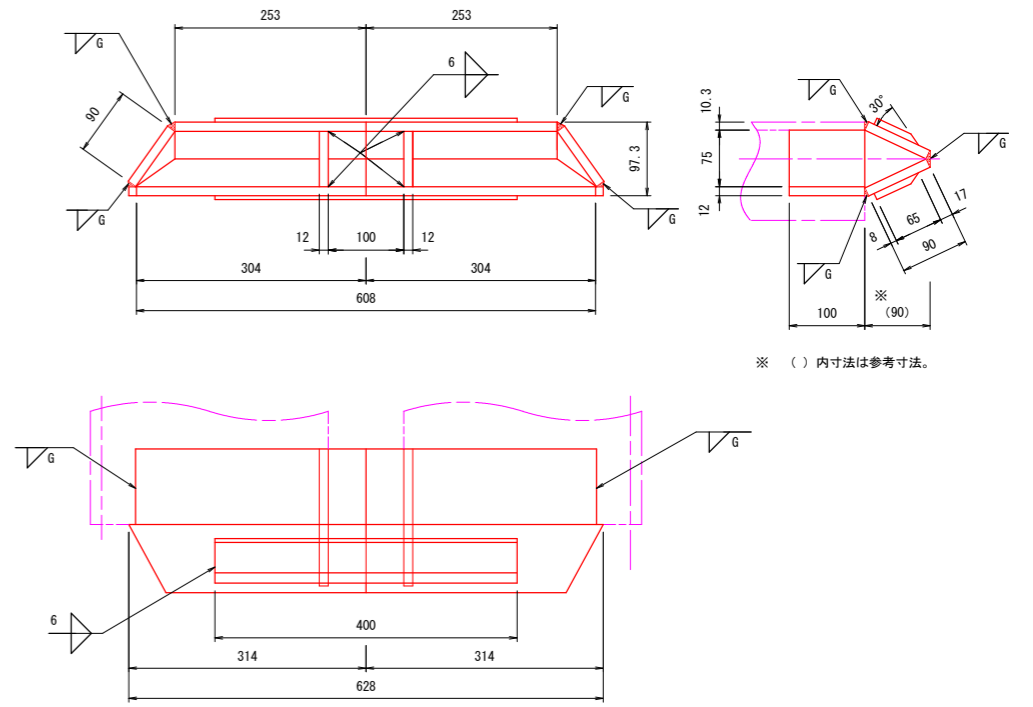
組立図 S = 1 / 10



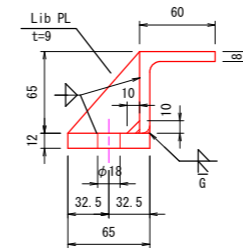
断面図 S = 1 / 5



⑩ 先端脊詳細図 S = 1 / 5



締着板詳細図 S = 1 / 3



材料表 (1基当り)

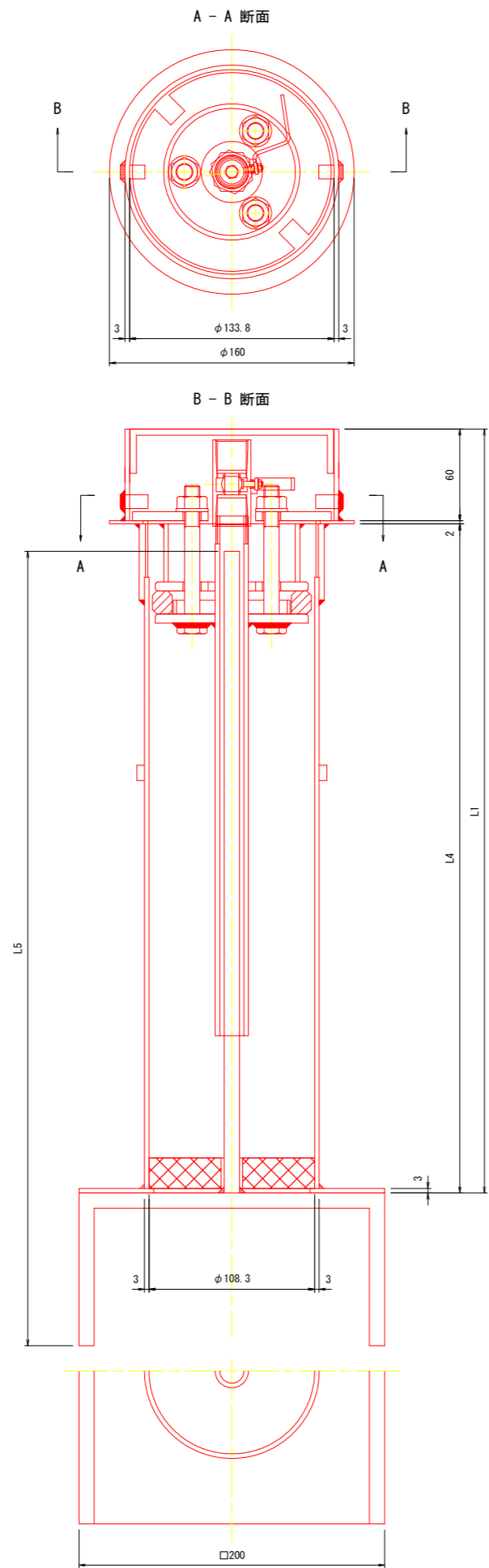
No	名称	寸法	材質	単位	数量	備考
①	鋼矢板 (11W型)	130×700×4500	SYW 295	枚	1	
②	MFジョイント (100用)	10t×70×350	合成ゴム	枚	1	L= 4000
③	締着板	12×65×2100	SS 400	枚	2	埋込部
④	締着板	12×65×1900	"	枚	2	打込部・リブプレート付
⑤	皿ボルト、ナット	M16×60	—	本	34	強度区分4.6相当
⑥	平ワッシャー	M16用	—	枚	34	
⑦	保護プレート	8t×60×65	SS 400	枚	2	L= 1900
⑧	カバープレート	3.2×125×1900	"	枚	1	
⑨	頭部プレート	12×350×400	"	枚	1	
⑩	先端脊プレート	図示	"	組	1	
全質量					435.2	

注1. C-C部の締着板は、打込長さ寸法一体型とする。  
 注2. ボルトは、締付後にナットと点溶接をする。  
 注3. 保護プレートは、山型鋼の切断加工を標準とするが、曲げ加工及び溶接加工も可とする。

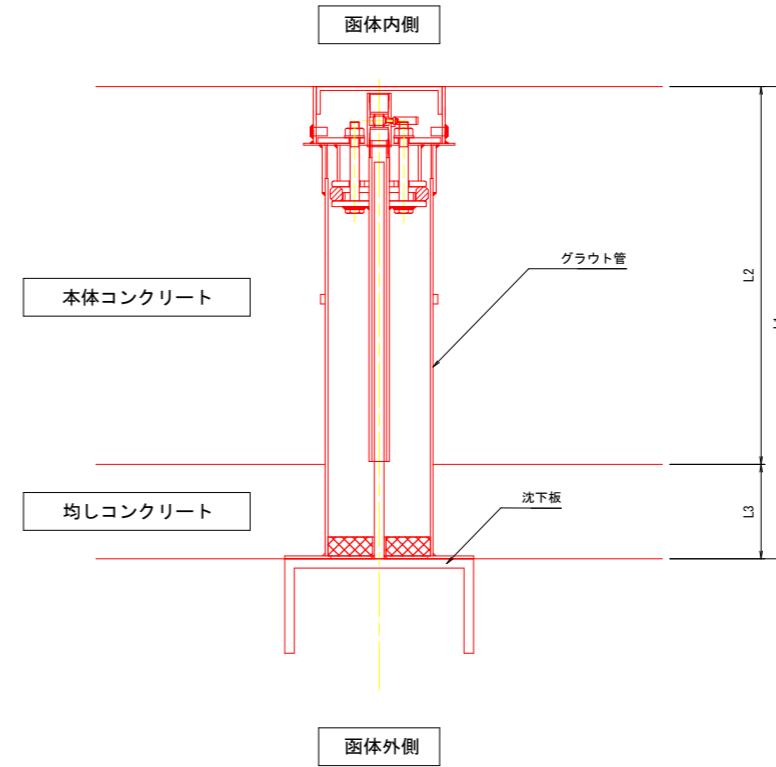
## 実施設計図面

工事名	R7徳土 政所谷川 小・田野 樋門工事(2)		
路線名等	政所谷川		
工事箇所	小松島市田野町本村(第2分割)		
図面名	可撓性止水鋼矢板詳細図		
縮尺	図示	図面番号	27 / 31
会社名			
事業者名	徳島県東部県土整備局 (徳島)		

# グラウトホール詳細図 (参考図)



グラウト管埋設状況 (下床部)



材 料 表 (1組当り)

名 称	寸 法	材 質	単 位	数 量	備 考
グラウト管	L1	SUS304 合成ゴム、合成繊維	基	1	
沈下板	L5	SUS304	台	1	

寸 法 表

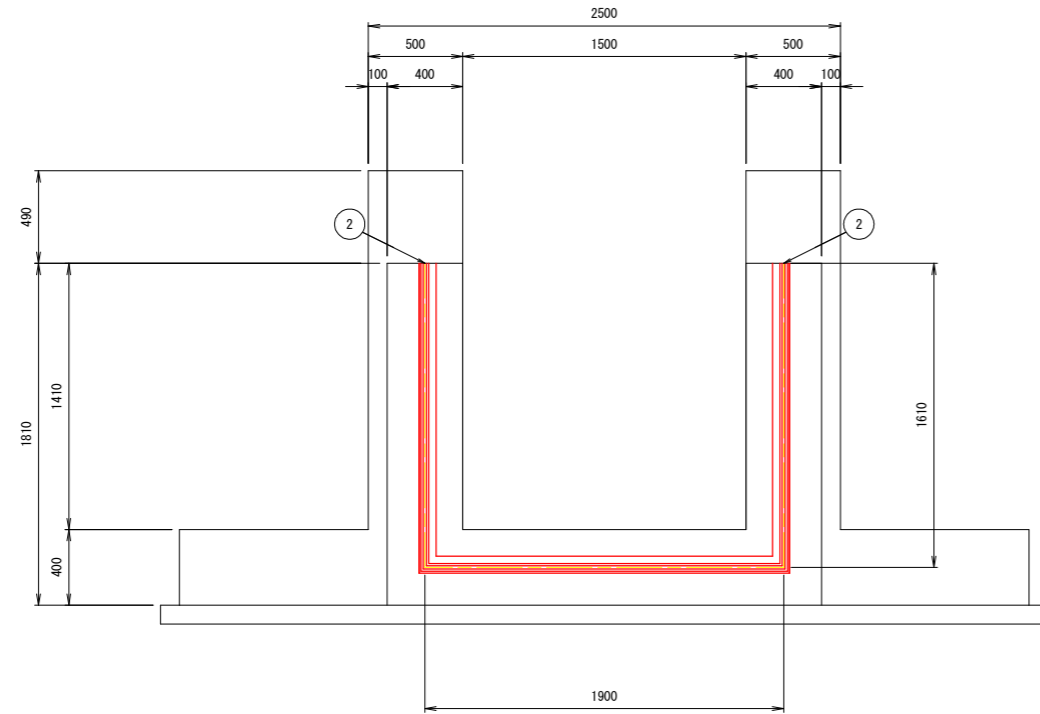
タイプ	L1	L2	L3	L4	L5	数 量
L=500	500	400	100	438	520	1
L=700	700	600	100	638	720	1

**実施設計図面**

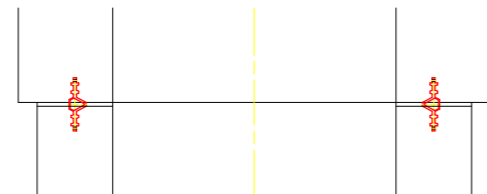
工 事 名	R7徳土 政所谷川 小・田野 樋門工事(2)		
路線名等	政所谷川		
工事箇所	小松島市田野町本村(第2分割)		
図 面 名	グラウトホール詳細図		
縮 尺	1:2	図面番号	28 / 31
会 社 名			
事業者名	徳島県東部県土整備局(徳島)		

# 耐震用止水板詳細図 (参考図)

断面図 S=1:20



平面図 S=1:20



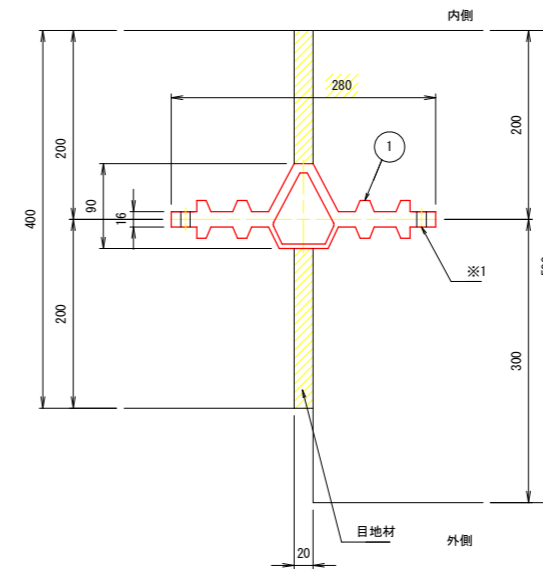
## 設計条件表

耐水圧 (MPa)	変位量 (mm)	最小壁厚 (mm)	目地幅 (mm)
0.15	X=60 Y=Z=100	300	20

## 材料表 (1箇所当り)

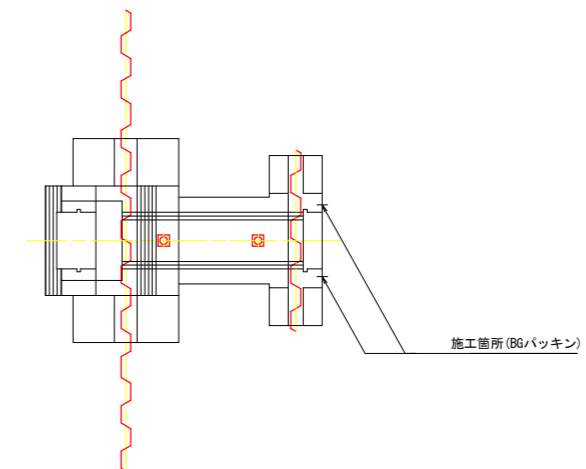
NO.	品名	寸法	材質	単位	数量	備考
1	BGパッキン(B=280)	t16x90x280	CR	m	5.120	
2	端部フタ	t=30	CRスポンジ	個	2	

取付断面図 S=1:4



※1 φ10@500程度の結束線を通す孔。

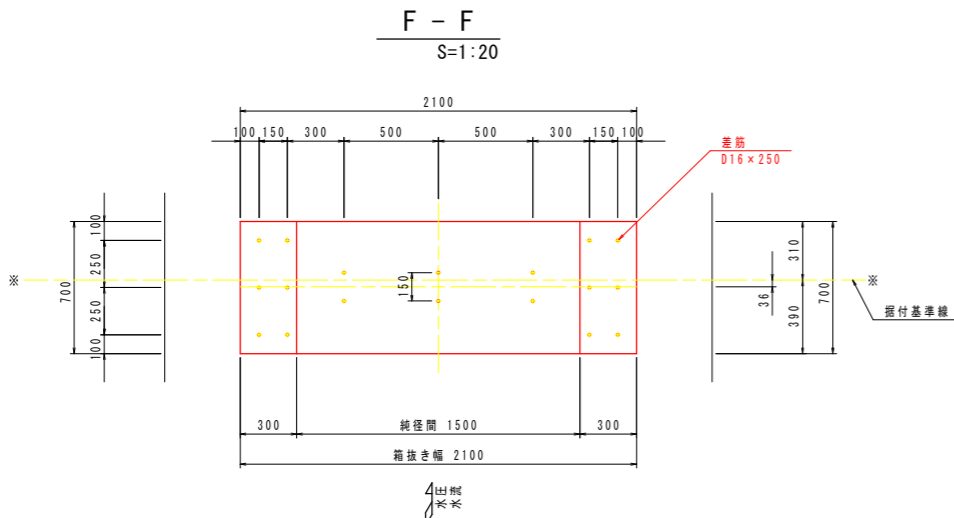
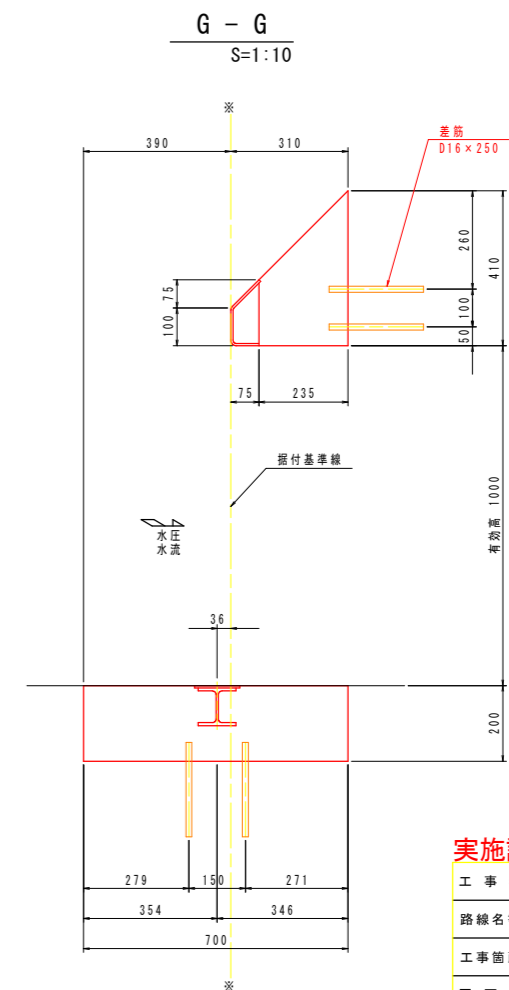
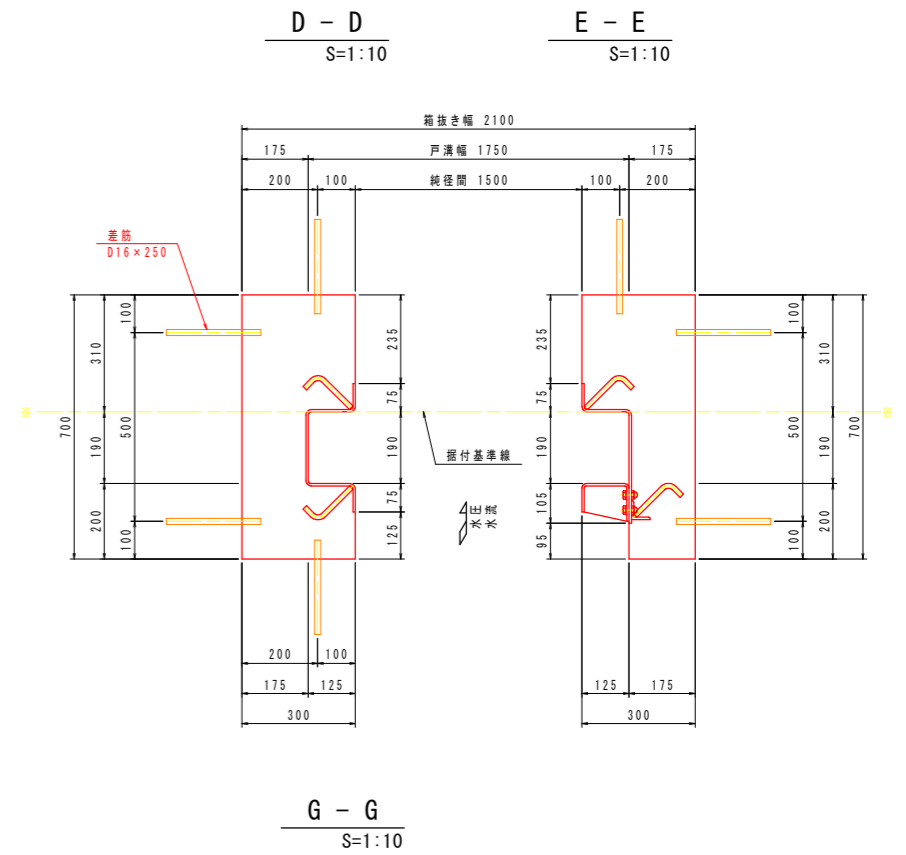
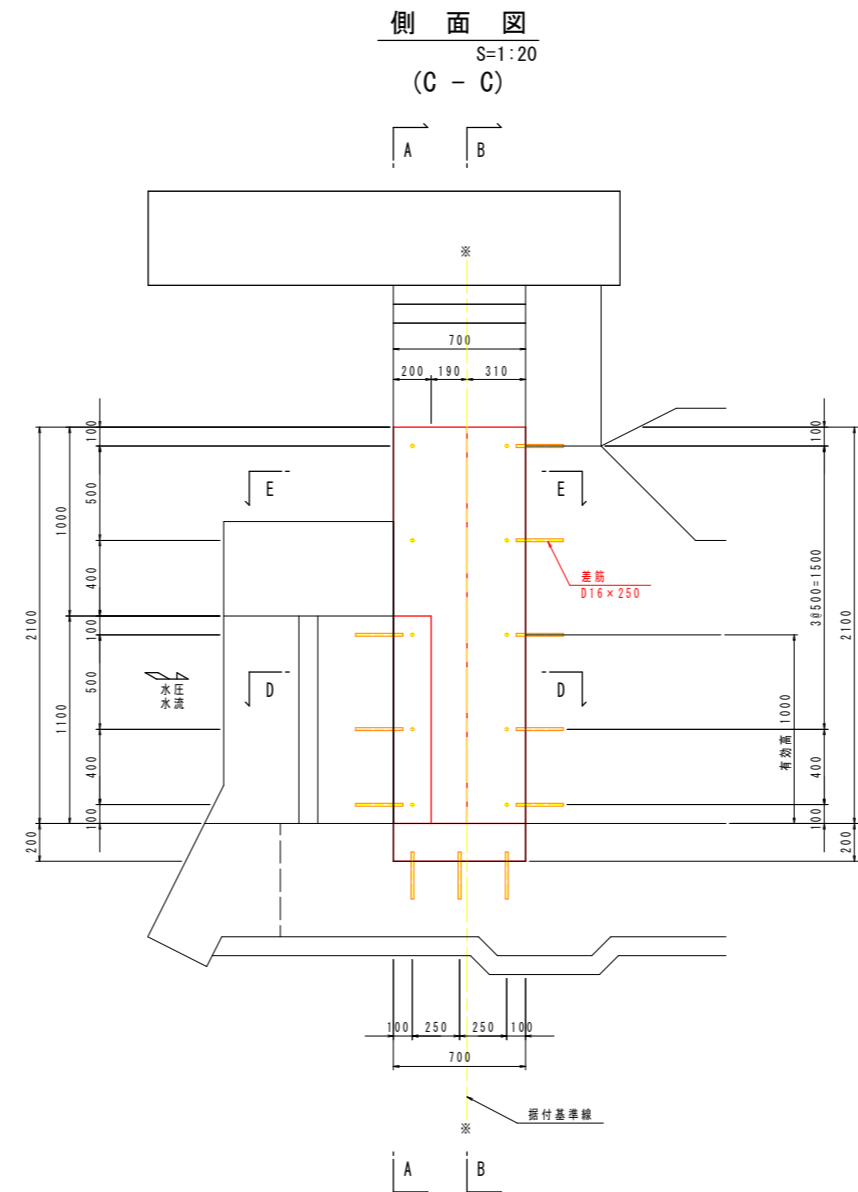
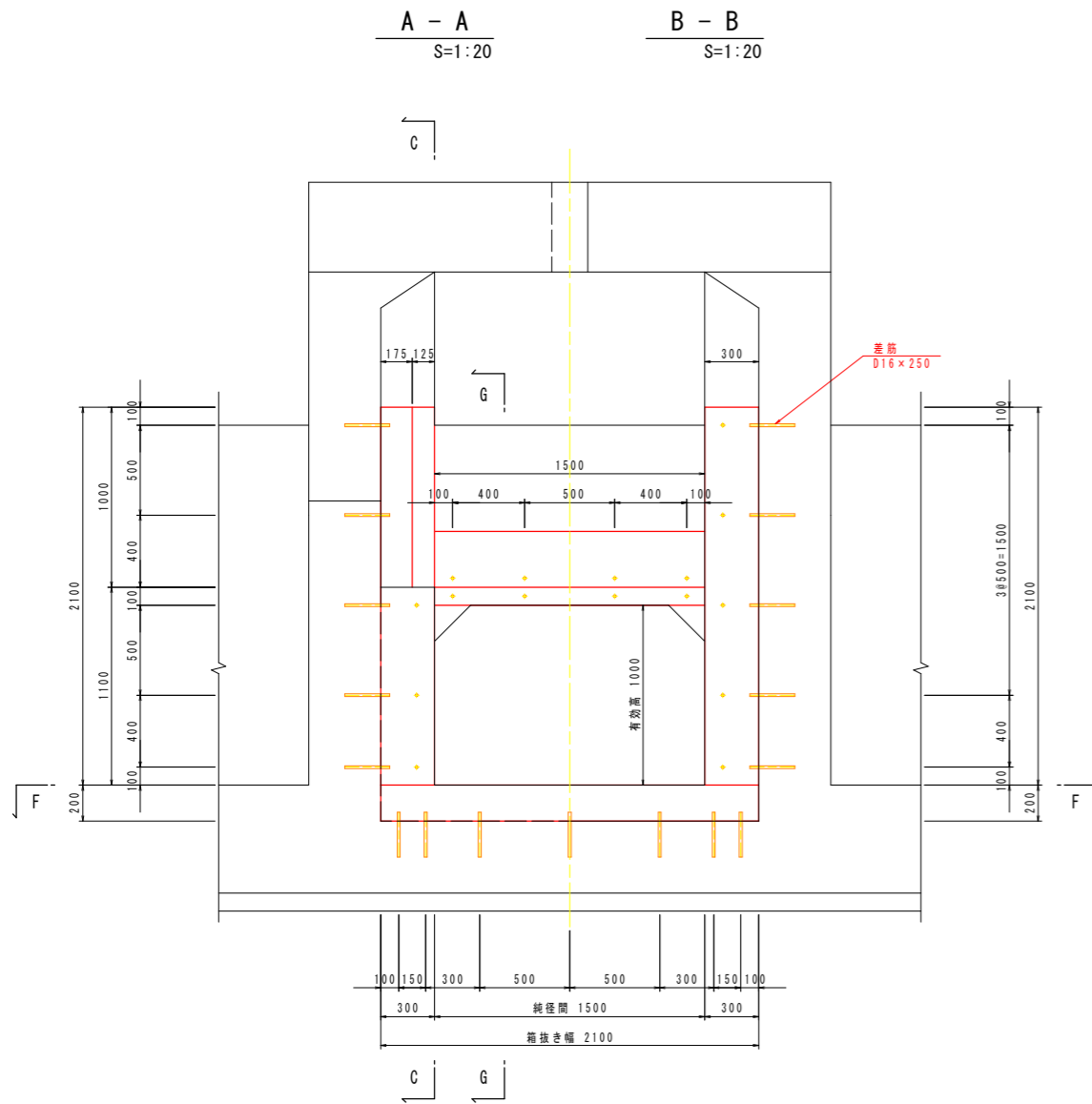
位置図



## 実施設計図面

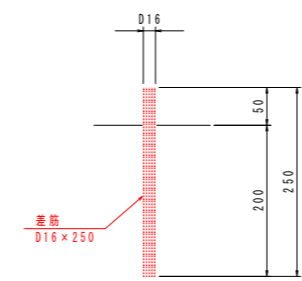
工事名	R7徳土 政所谷川 小・田野 樋門工事(2)		
路線名等	政所谷川		
工事箇所	小松島市田野町本村(第2分割)		
図面名	耐震用止水板詳細図		
縮尺	図示	図面番号	29 / 31
会社名			
事業者名	徳島県東部県土整備局(徳島)		

# 箱抜き差筋図



## 差筋詳細図

S=1:5  
必要数 62本



上部	2 × 4	=	8
側部	(4 × 3 + 3 × 2) × 2	=	36
底部	6 × 2 + 2 × 3	=	18
合計			62 本

### 特記事項

- 1) 差筋の仕様は、SD345とする。
- 2) 本図は、1門分を示す。必要数は、1門分。
- 3) 差筋は、本体コンクリート打設時に設置すること。

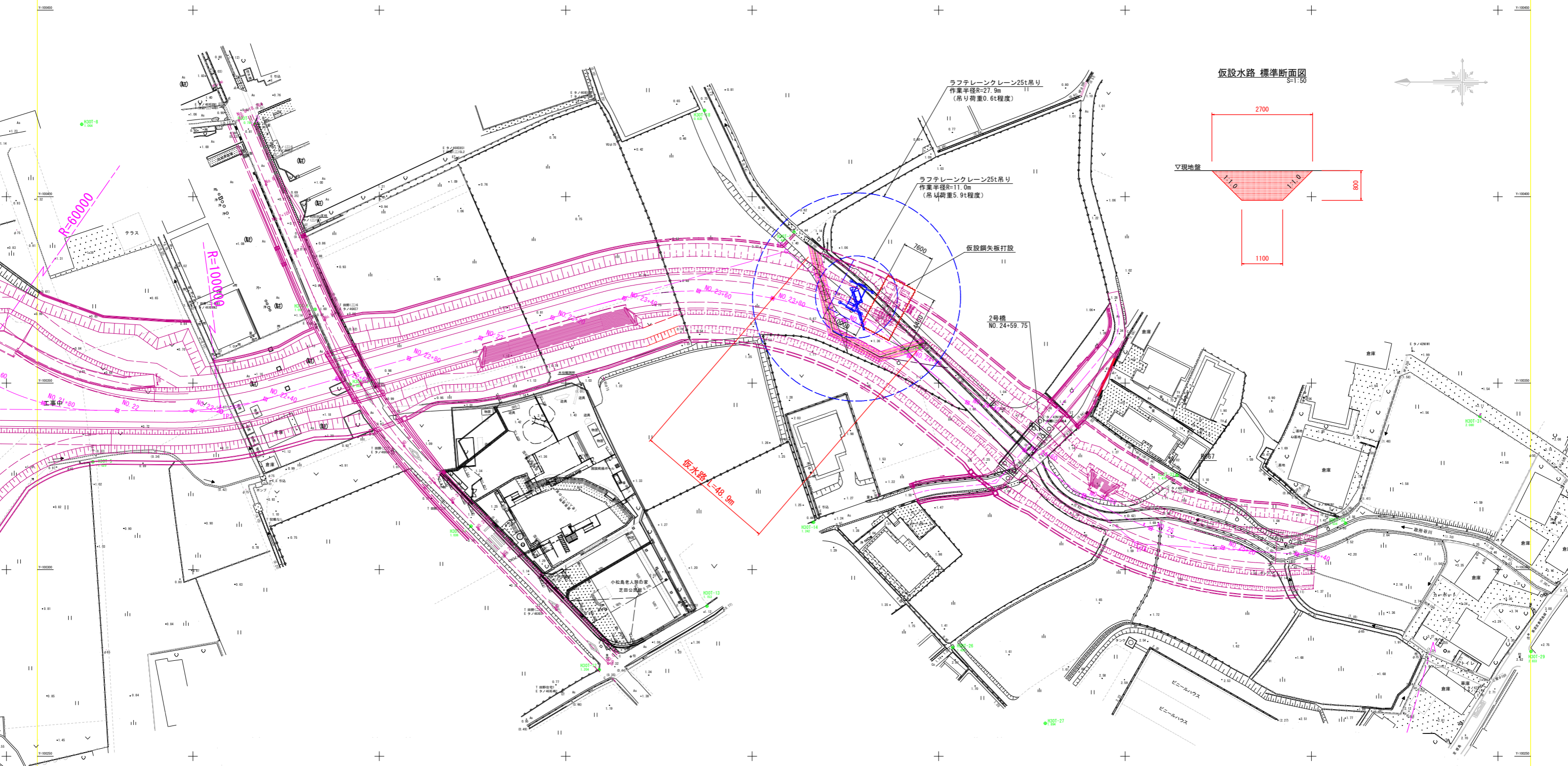
本工事で箱抜き部の差筋を設置すること(2次コンクリート、戸当り金物は対象外)。

### 実施設計図面

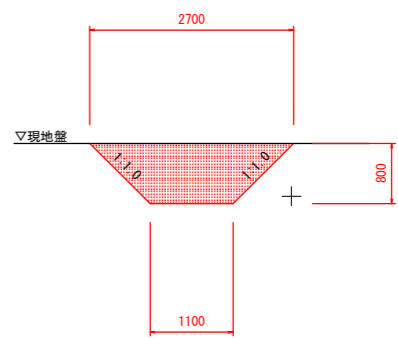
工事名	R7徳土 政所谷川 小・田野 樋門工事(2)		
路線名等	政所谷川		
工事箇所	小松島市田野町本村(第2分割)		
図面名	箱抜き差筋図		
縮尺	図示	図面番号	30 / 31
会社名			
事業者名	徳島県東部県土整備局(徳島)		

# 仮水路平面図

S=1:500



仮設水路 標準断面図 S=1:500



**実施設計図面**

工事名	R7徳土 政所谷川 小・田野 樋門工事(2)		
路線名等	政所谷川		
工事箇所	小松島市田野町本村(第2分割)		
図面名	仮設平面図		
縮尺	1:500	図面番号	31 / 31
会社名	徳島県東部県土整備局(徳島)		